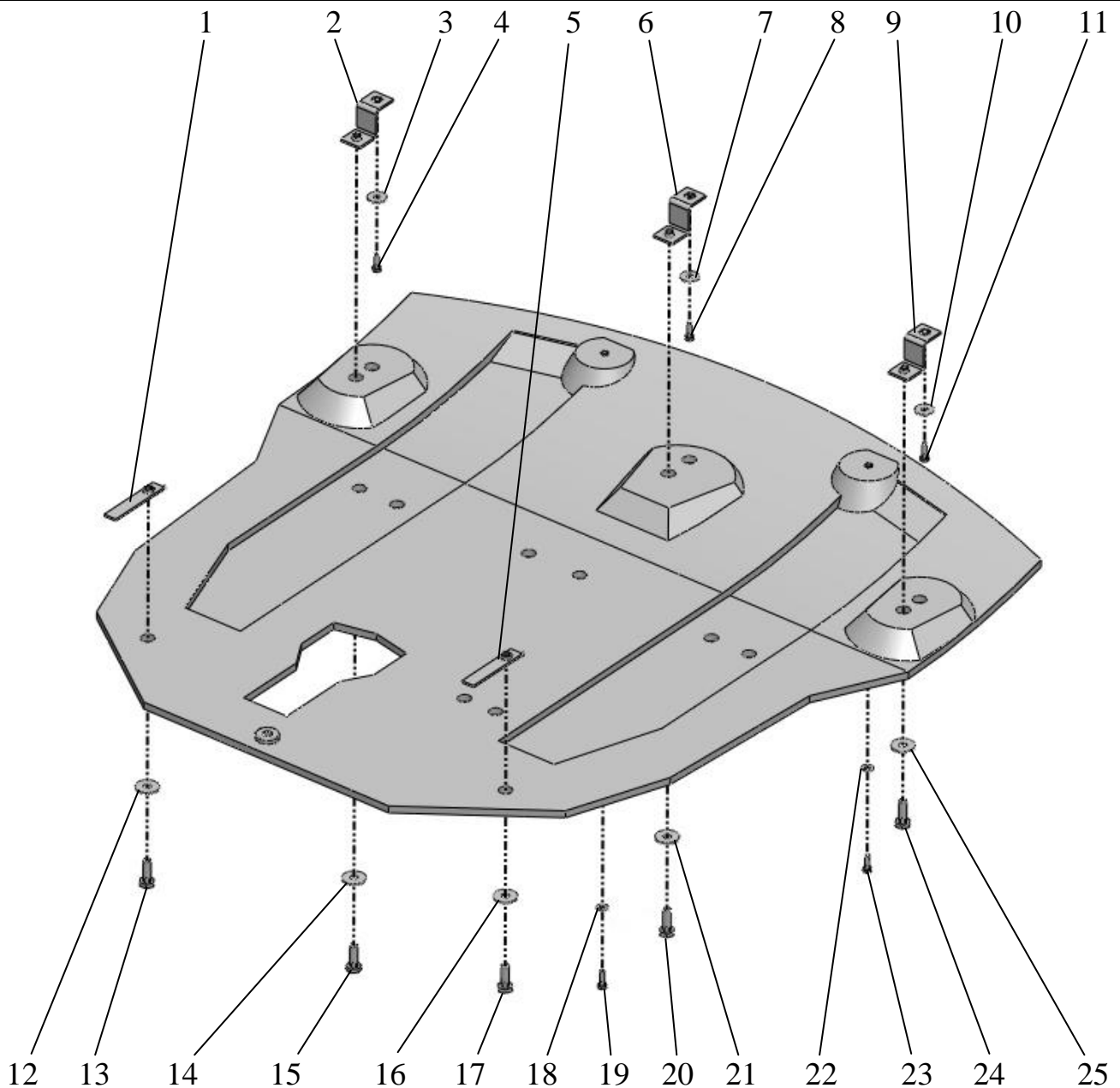


Hyundai Tucson (с 2015 г.) / KIA Sportage (с 2016 г.) 1.6T-GDi, 2.0MPi, 2.0CRDi, 2.4GDI

арт. 1122 CARBON

Engine safeguard
Made in fiberglass

Installation instruction



Крепления передней части защиты:

- 2,6,9 - кронштейны M10 L40 H40
- 3,7,10 - шайбы 8x24
- 4,8,11 - штатные болты M6
- 14,21,25 - шайбы 10x30
- 15,20,24 - болты M10x30
- 18,22 - шайбы 6x15
- 19,23 - болты M6x25

Крепление задней части защиты:

- 1,5 - пластины M10 L75 (95x18x3)
- 12,16 - шайбы 10x30
- 13,17 - болты M10x30

Момент затяжки резьбовых соединений M10 не более 2,5 кг•м

При установке крепежа и монтаже защиты настоятельно рекомендуется использовать графитовую или аналогичную смазку.

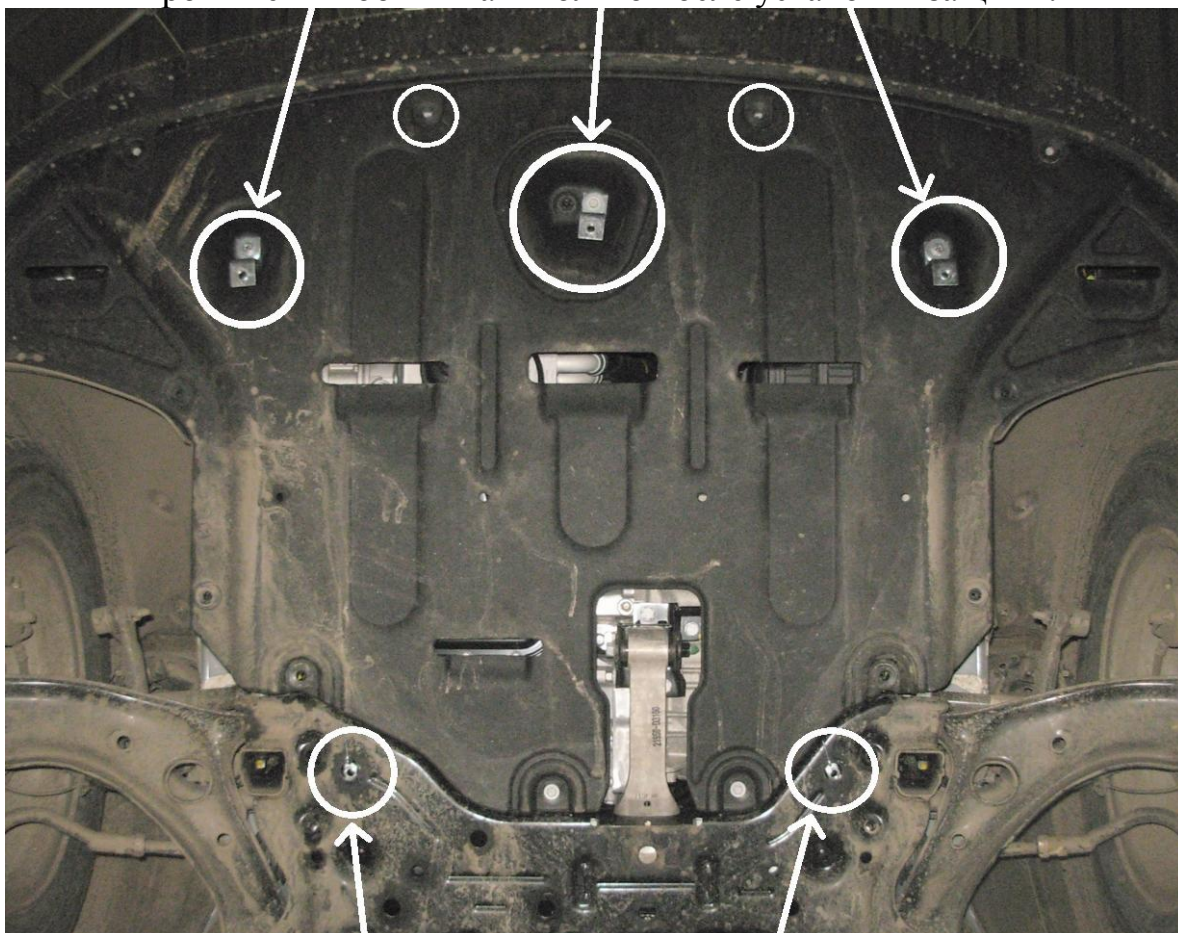
Производитель вправе вносить изменения в конструкцию защиты.

Hyundai Tucson (с 2015 г.) / KIA Sportage (с 2016 г.) 1.6T-GDi, 2.0MPi, 2.0CRDi, 2.4GDI

арт. 1122 CARBON

Пыльник остается на автомобиле. Перед установкой защиты вывернуть штатные винты М6 и установить на них кронштейны.

Кронштейны обтягивать только после установки защиты.



Места установки задних креплений.
Защита на автомобиле.

