

МАРКА, МОДЕЛЬ

EXEED VX
 EXEED TXL

МОДЕЛЬНЫЙ ГОД

2021-

ДВИГАТЕЛЬ

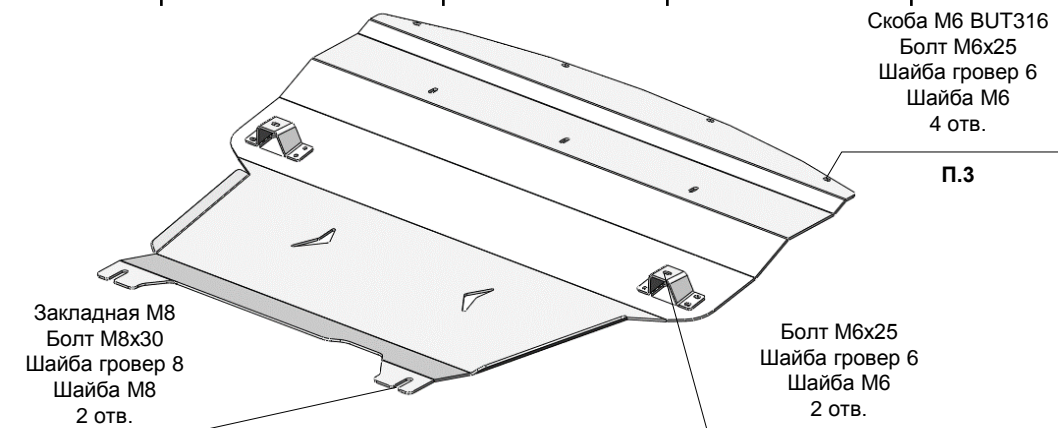
ВСЕ

ТРАНСМИССИЯ

ВСЕ

АРТИКУЛ

46.02ABC



Состав комплекта крепежа:

НАИМЕНОВАНИЕ		КОЛ-ВО	
Болт	М6х25	6 шт.	
	М8х30	2 шт.	
Шайба увеличенная	М6	6 шт.	
	М8	2 шт.	
Шайба гровер	М6	6 шт.	
	М8	2 шт.	
Скоба резьбовая	М6	4 шт.	ВУТ 316
Закладная	М8	2 шт.	ABC.05.01.001.044
Защита		1 шт.	

Тип болта	Момент затяжки
М6	10 Нм
М8	25 Нм
М10	45 Нм

При использовании пневмоинструмента произвести его регулировку согласно таблице

Порядок установки комплекта защиты:

1. Снять штатный пыльник.
2. Установить закладные планки в указанные отверстия.
3. Установить на защиту резьбовые скобки М6.
4. Установить защиту, заправив переднюю часть под бампер, и закрепить согласно схеме.
5. Все точки крепления затянуть.

