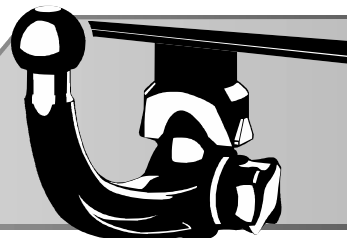


ORIS

ACPS



ACPS AUTOMOTIVE

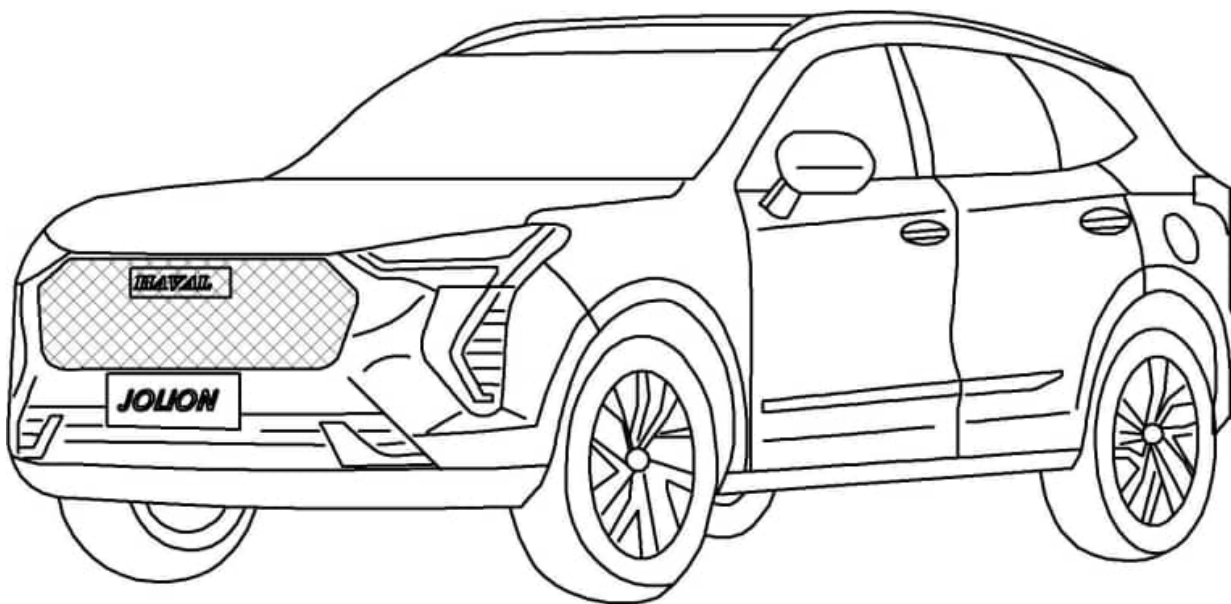
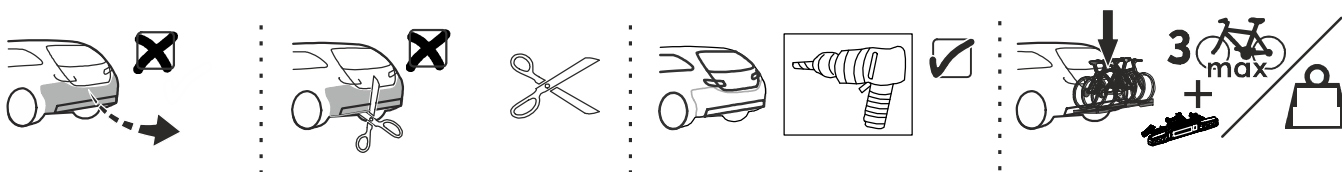


©RUN

**Тягово-цепное устройство 3311,
с шаровым узлом типа А/
Towbar 3311 with ball type A
Без электрики/Without E-set
Артикул/Part number: 3311-A**

Haval Jolion (SUV)

2020 -...



Порядок установки
Fitting instruction



1,5h

Date 12-2021
Version: 01



www.ACPS-Automotive.ru

Пожалуйста, сохраняйте настоящую инструкцию в течение всего срока службы ТСУ.

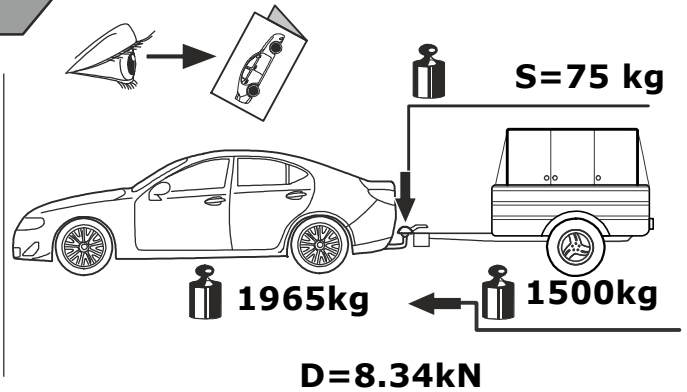


$$D = \frac{\text{MAX KG} \times \text{MAX KG}}{\text{MAX KG} + \text{MAX KG}} \times 0,00981 \leq D$$



MAX KG + MAX KG

Масса (Weight)=17 kg

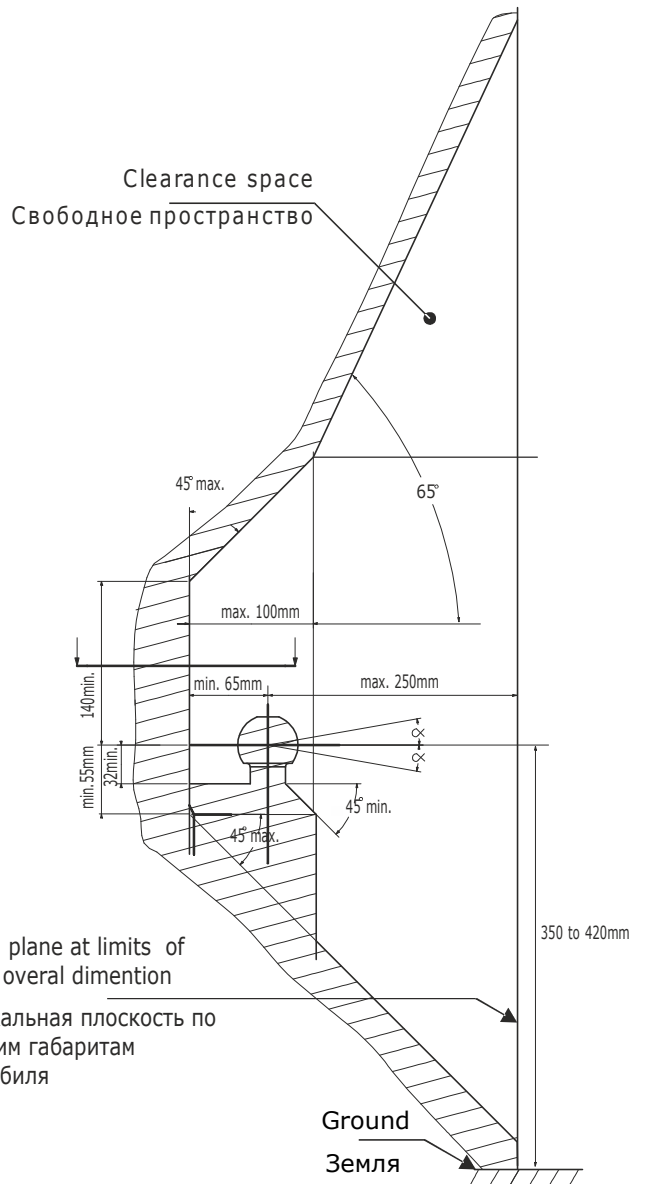
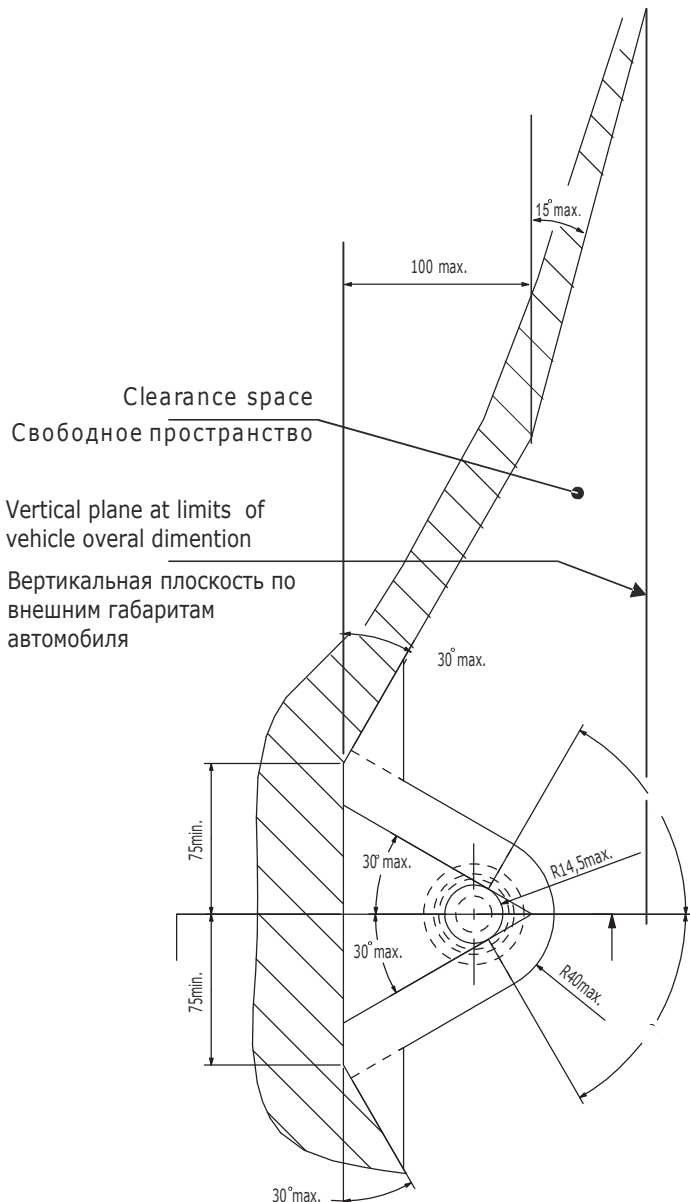


GB The clearance specified in appendix VII, diagram 25 of guideline ECE-R 55 must be guaranteed

RU Необходимо обеспечить свободное пространство, предписанное для размещения тягового шара рис. 25 приложение VII директивы ECE-R 55.

GB At laden weight of the vehicle

RU В случае нагруженного автомобиля





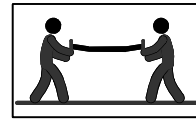
GB Attention
RU Внимание



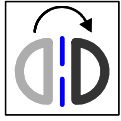
GB Incorrect
RU Неправильно



GB Correct
RU Правильно



GB Only 2 person may carry it
RU Выполнять только вдвоем



GB In both sides
RU На обеих сторонах



GB Manually
RU Вручную



GB Location/Position Arrow
RU Стрелка положения



GB Movement Arrow
RU Направление движения



GB Inspect
RU Проверьте



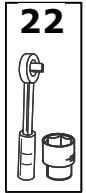
GB Remove
RU Удалить



GB Electrical connection
RU Электрическое соединение

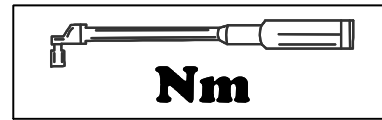
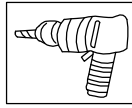
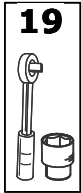


GB Protect it against corrosion
RU Защитить от коррозии



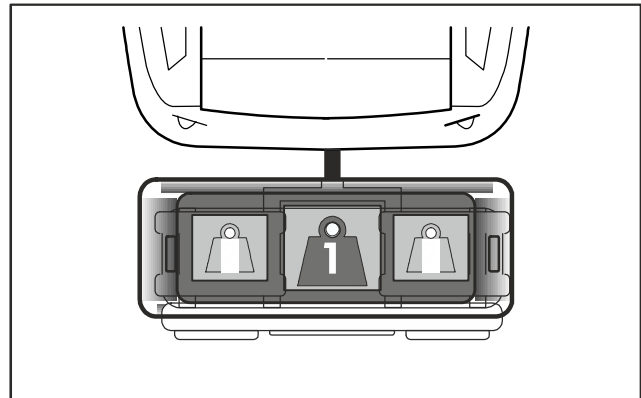
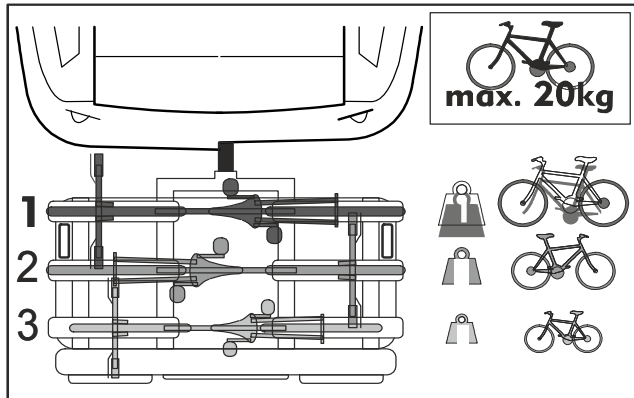
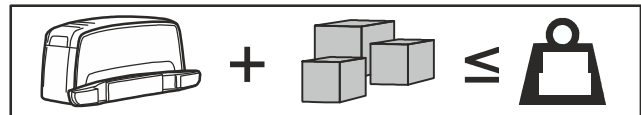
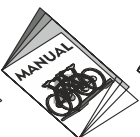
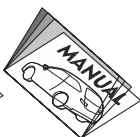
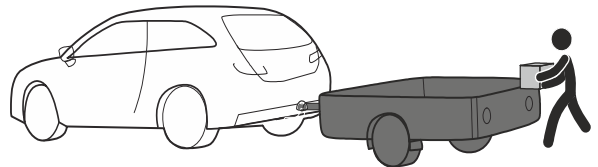
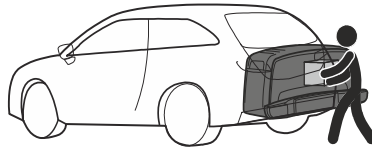
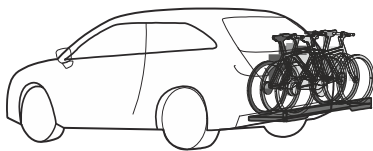
GB Tools required

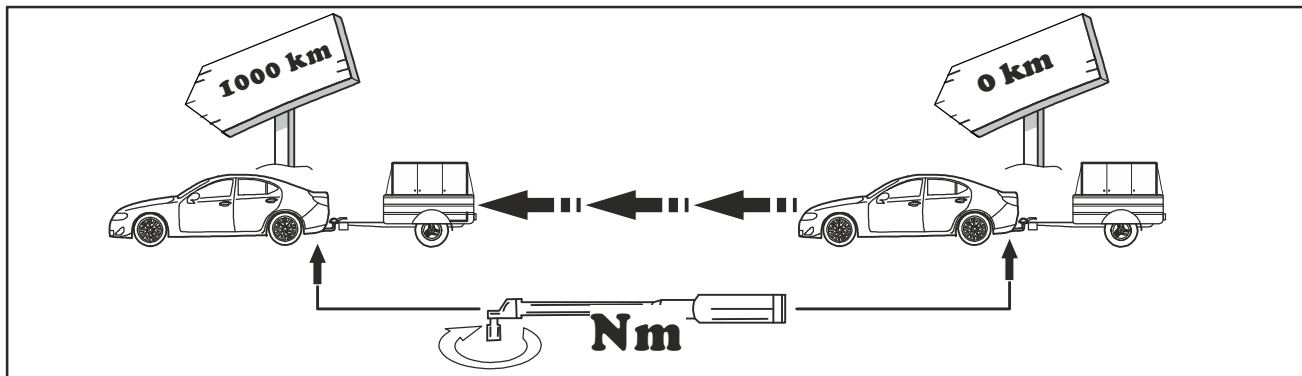
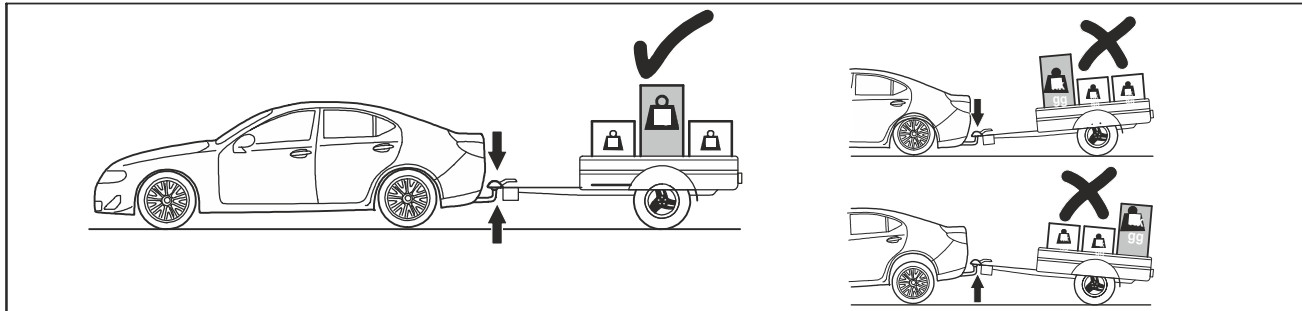
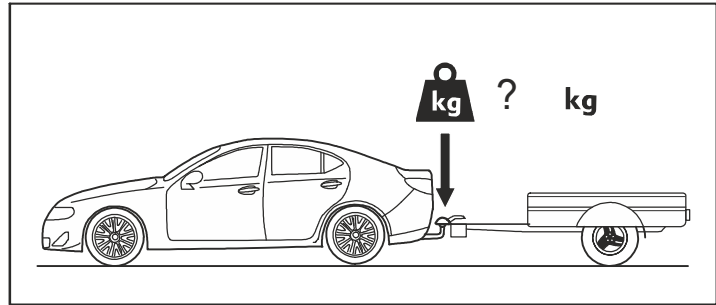
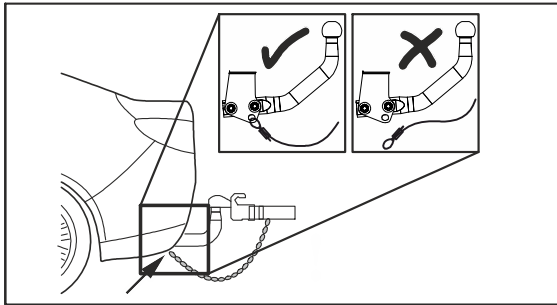
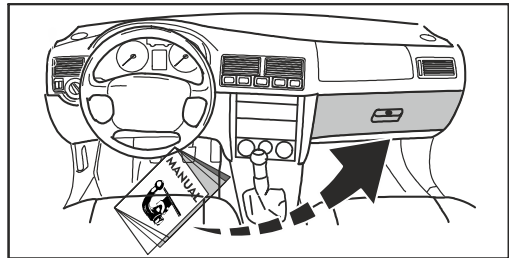
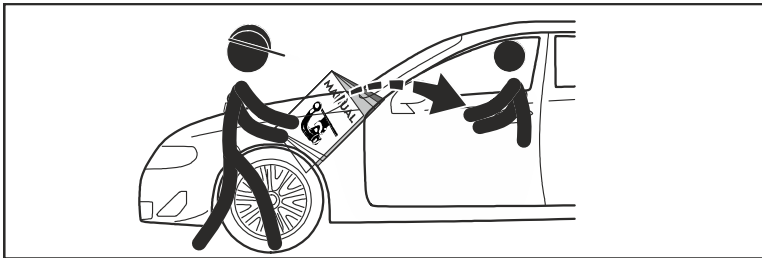
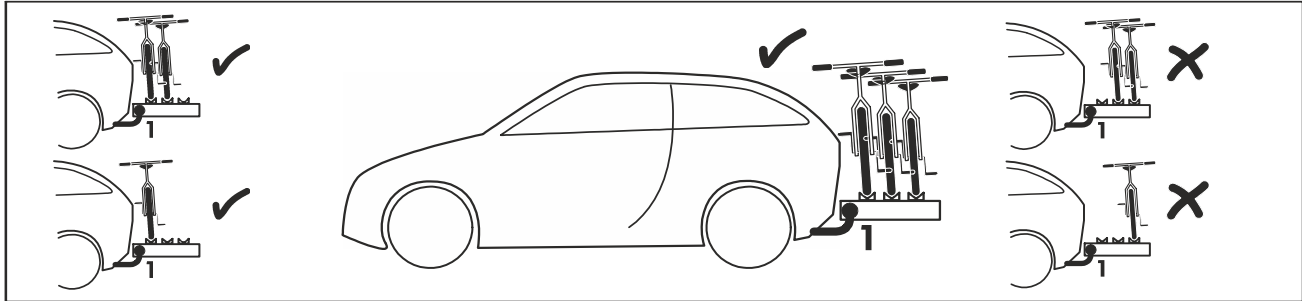
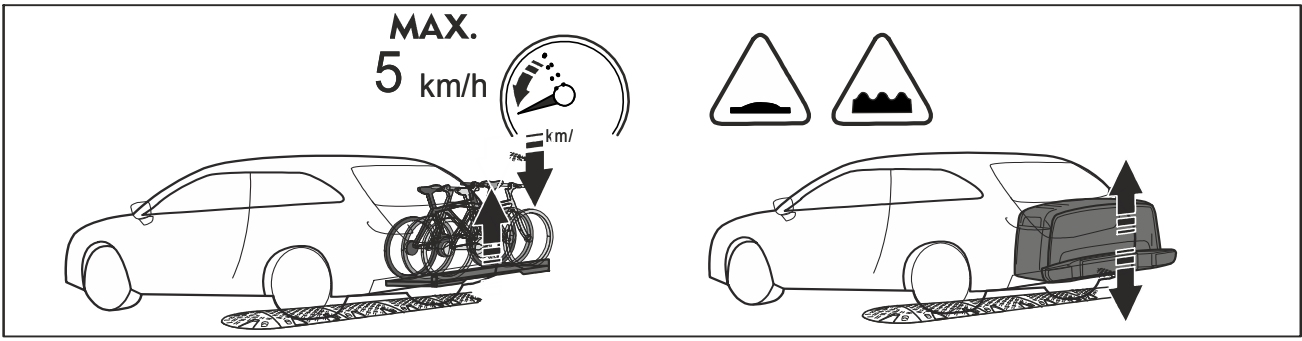
RU Необходимые инструменты



GB Tightening torque

RU Момент затяжки





Производитель гарантирует, что данное изделие по используемым материалам, применяемой технологии производства и другим показателям, соответствует образцам, прошедшим испытания на прочность, и отвечает общим техническим требованиям Правил ЕЭК ООН N 55-01 и ТУ 29.30.32—002—94514952—2018. Во избежание возможных ошибок, перед установкой внимательно ознакомьтесь с инструкцией по монтажу и возможностью применения данного ТСУ к Вашему автомобилю.

ПРАВИЛА ЭКСПЛУАТАЦИИ И ТЕХНИЧЕСКОГО ОБСЛУЖИВАНИЯ

1. Техническое обслуживание ТСУ заключается в периодическом осмотре болтовых соединений ТСУ с автомобилем, крепления приборов электрооборудования и состояния окрашенной поверхности ТСУ. В целях предотвращения появления коррозии ТСУ необходимо содержать в чистоте от коррозионно-активных материалов (дорожная соль, грязь и влага). При обнаружении царапин, сколов поврежденное место необходимо обработать восстанавливающей краской, либо обратиться в сервисную службу.
2. Если автомобиль эксплуатируется без прицепа необходимо сцепной шар покрыть защитной смазкой и надеть защитный колпак. При сцепке прицепа с автомобилем шар должен быть смазан консистентной смазкой.
3. После фиксации сцепной головки прицепа на шаре ТСУ осуществлять страховочную связь прицепа с автомобилем, используя петлю на ТСУ для крепления страховочных цепей.
4. После пробега 1000 км с прицепом проверить затяжку всех резьбовых соединений ТСУ.
5. Не допускается буксировка прицепов полной массой, превышающей массу, указанную заводом-изготовителем транспортного средства, или фаркопа (что меньше), и со скоростью, превышающей ограничение для данного участка дороги. Перегрузка может привести к повреждению автомобиля и/или ТСУ. Такая перегрузка, в крайнем случае, может привести к отцеплению буксируемого автоприцепа, что может стать причиной серьезного ДТП и причинить вред пассажирам автомобиля и пешеходам.
6. Не допускается эксплуатация ТСУ при наличии трещин в сварных швах, серьезных повреждений, вмятин и разрывов металла на деталях ТСУ.
7. В случае движения автомобиля с прицепом в условиях бездорожья максимально допустимая нагрузка на ТСУ снижается на 50% от заявленной заводом-изготовителем нагрузки, скорость движения не должна превышать 30 км/ч.

ГАРАНТИЙНЫЕ ОБЯЗАТЕЛЬСТВА

1. ООО «Эй-Си-Пи-Эс Автмотив» гарантирует безотказную работу ТСУ в течение 24 месяцев со дня установки в специализированной мастерской, при условии его эксплуатации в полном соответствии с настоящей инструкцией, кроме случаев, когда ТСУ использовали не по назначению (в том числе перегруз).
2. Любые претензии принимаются во внимание только при наличии заполненного заказ-наряда или свидетельства об установке с печатью автосервиса или подписью установщика и двух этикеток с упаковки, с указанием контрольной массы ТСУ и коробки.
3. Изготовитель оставляет за собой право на изменение конструкции ТСУ, поэтому некоторые изменения, не ухудшающие его прочностные и потребительские качества, могут быть не отражены в настоящей инструкции.
4. ООО "Эй-Си-Пи-Эс Автмотив" гарантирует установку фаркопа на автомобиль модельного года, указанного в руководстве по установке. Производитель не гарантирует установку фаркопа на рестайлинговую (модернизированную) версию автомобиля. Претензии по таким случаям не принимаются.
5. Предприятие не несет ответственность за безопасность и надежность работы ТСУ в случае возникновения любых дефектов продукта в результате его использования не по назначению, включая перегрузку, некорректного монтажа, внесения потребителем изменений в его конструкцию, а также в случаях замены болтов и гаек с классом прочности ниже 8.8.

Если в результате эксплуатации или аварии поврежден какой-либо элемент ТСУ, дальнейшая его эксплуатация строго ЗАПРЕЩЕНА!

Изделие изготовлено в соответствии с ТУ29.30.32—002—94514952—2018 и признано годным к эксплуатации

Штамп ОТК

Дата изготовления

СВИДЕТЕЛЬСТВО ОБ УСТАНОВКЕ

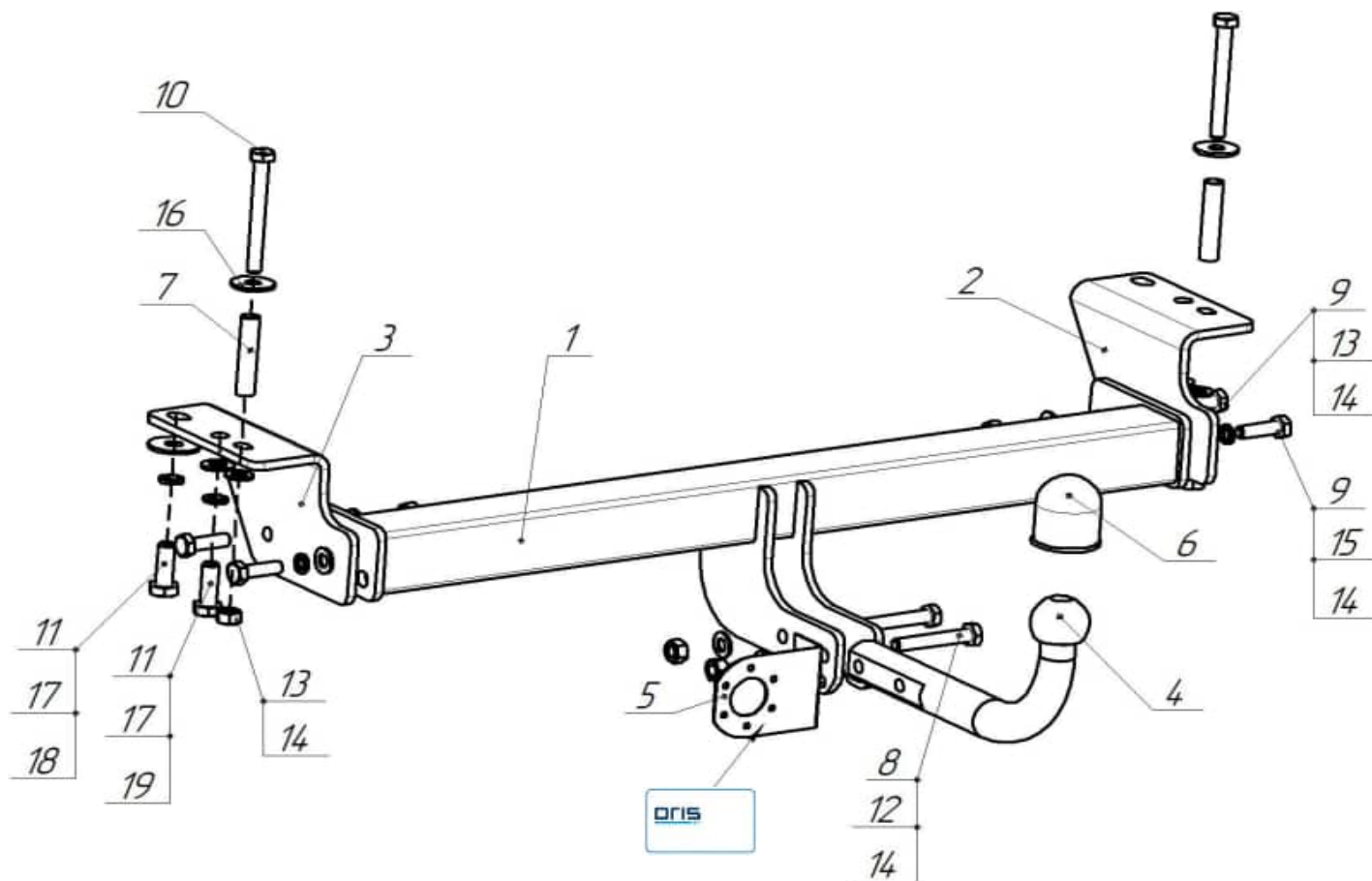
ТСУ установлено на автомобиль: Модель VIN

Мы, как установщики ТСУ на данное транспортное средство подтверждаем, что точки крепления установки ТСУ на кузове автомобиля, а также процесс установки отвечаю т требованиям схемы монтажа, указанной в данной инструкции по монтажу.

М.П.

Дата установки

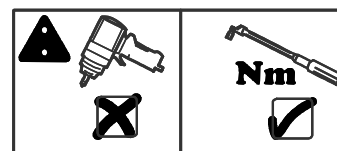
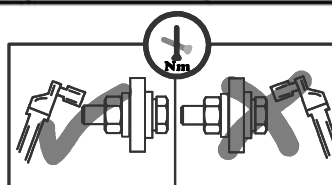
Подпись

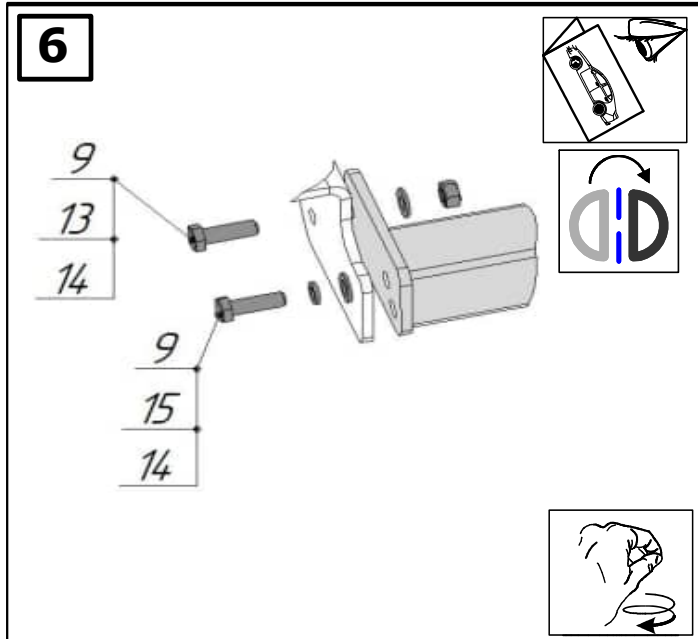
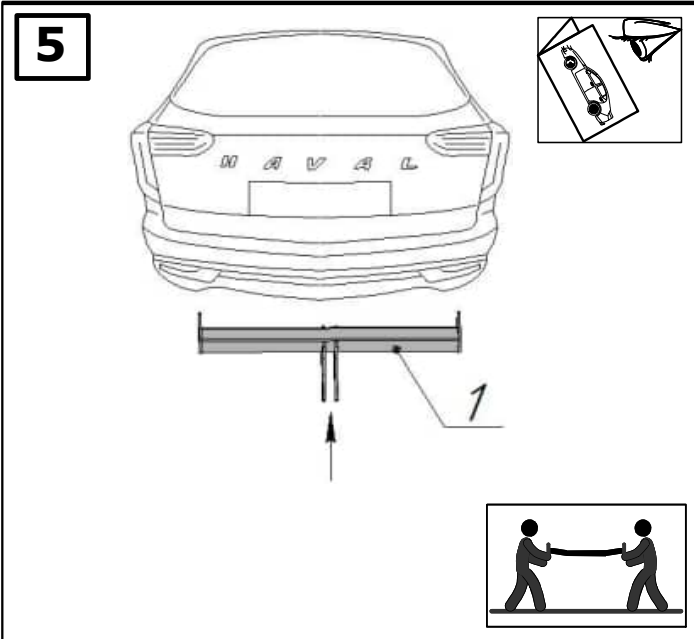
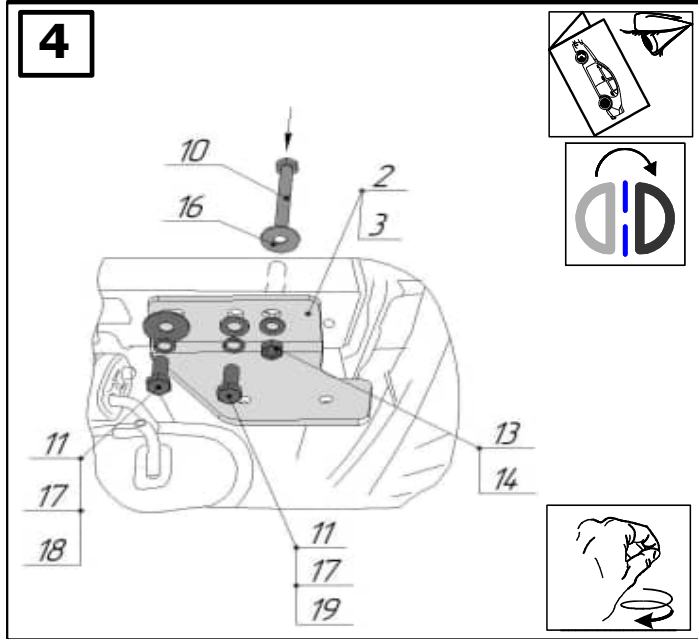
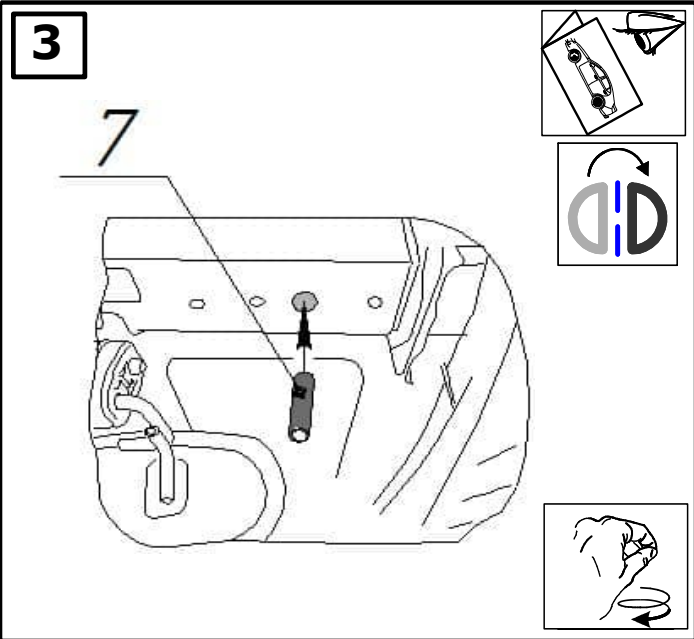
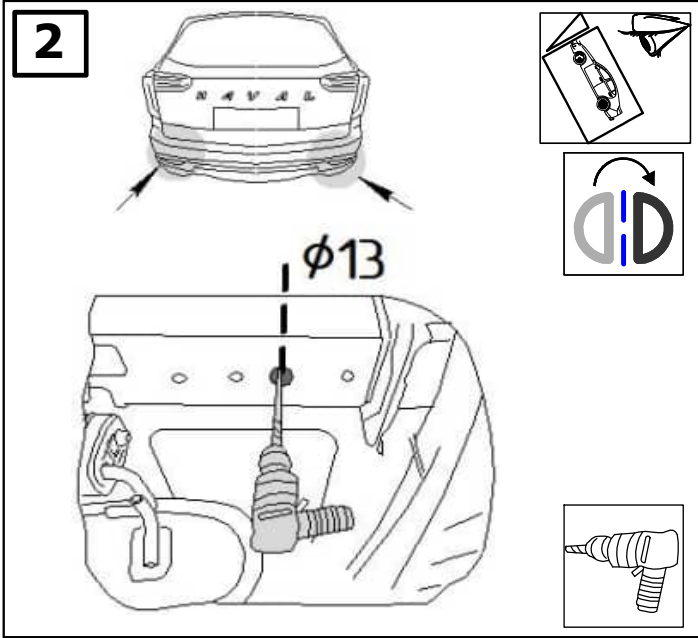
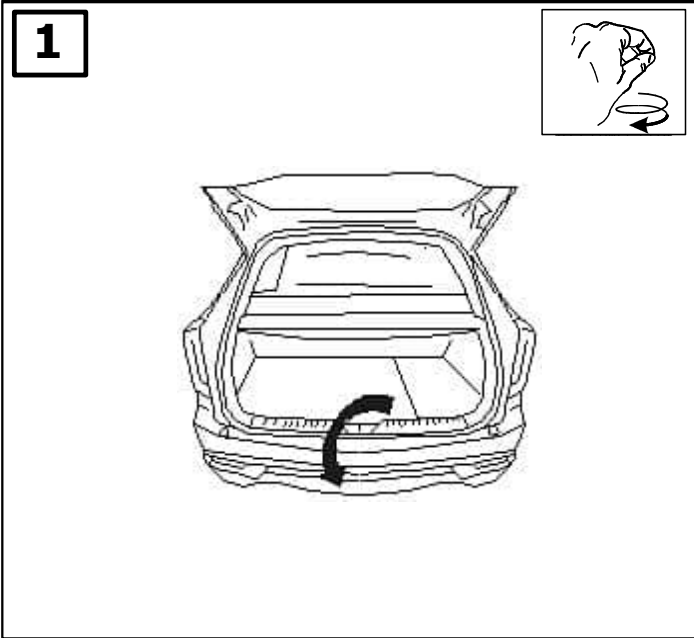


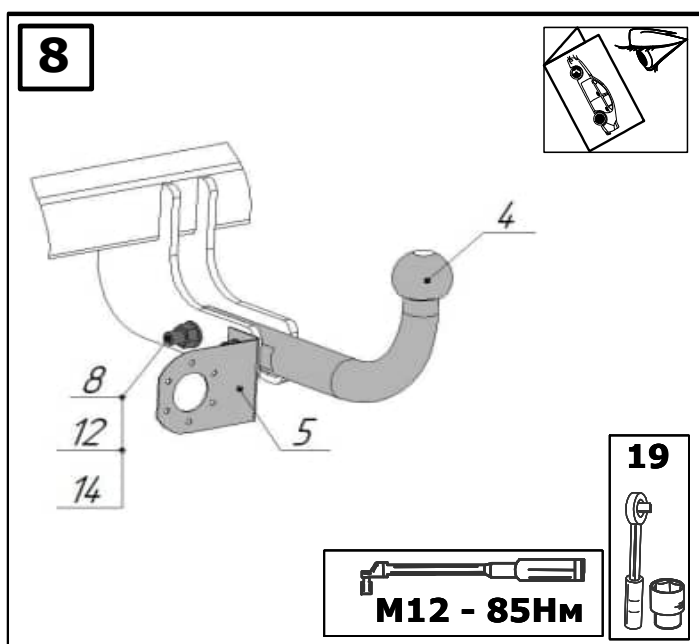
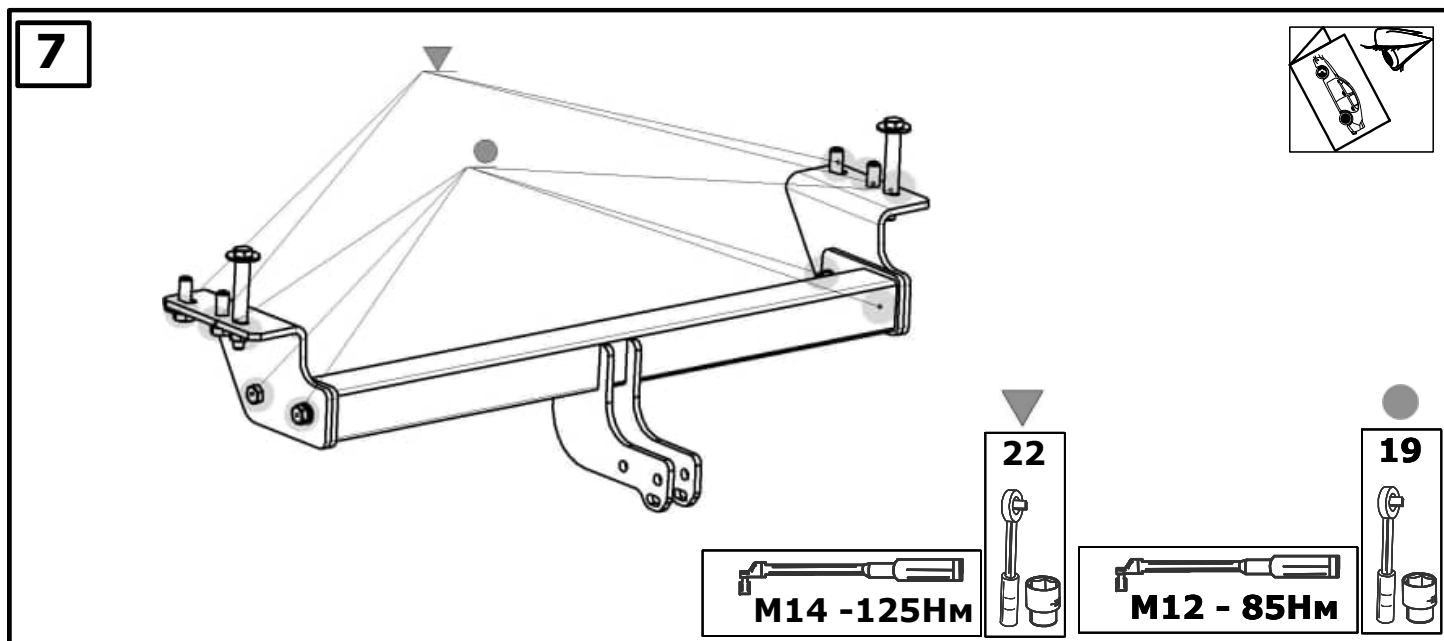
1		3311.01.00.00.00СБ Балка в сборе	1x
2		3311.00.00.00.01 Кронштейн правый	1x
3		3311.00.00.00.01-01 Кронштейн левый	1x

4		VH 8829 шарА	1x
5		БАФ-0168 Кронштейн розетки	1x
6		Колпачок на шар 022104	1x
7		БАФ-0088 Втулка L=75 мм	2x
		Паспорт на ТСУ	1x

8		Болт М12х1,25х75	8.8	85Нм	2x
9		Болт М12х40	8.8	85Нм	4x
10		Болт М12х110	8.8	85Нм	2x
11		Болт М14х1,5х40	8.8	125Нм	4x
12		Гайка М12х1,25 с/контр	8.0	85Нм	2x
13		Гайка М12 с/контр	8.0	85Нм	4x
14		Шайба12			8x
15		Шайба12 пружин.			2x
16		Шайба12увелич.			2x
17		Шайба14 пружин.			4x
18		Шайба14увелич.			2x
19		Шайба14			2x







ORIS
ACPS

ООО «Эй-Си-Пи-Эс Автомотив»
462800, Россия, Оренбургская обл.,
п. Новоорск, ул. Шоссейная 18
Тел.: (3537) 42-88-24
(495) 799-13-46
info.noovoorsk@acps-aurtomotive.com
<https://oris-farkop.ru>





СЕРТИФИКАТ СООТВЕТСТВИЯ

№ ЕАЭС RU C-RU.АД50.В.04010/21

Серия **RU** № **0308160**

ОРГАН ПО СЕРТИФИКАЦИИ Орган по сертификации Общества с ограниченной ответственностью «СТАНДАРТМАШТЕСТ». Место нахождения (адрес юридического лица): 121471, Российская Федерация, город Москва, улица Рябиновая, дом 61А, строение 1, этаж 2, комната 8. Адрес места осуществления деятельности: 115114, Российская Федерация, город Москва, улица Летниковская, дом 9, строение 1, комната 304. Телефон: +7 (495) 481-33-60. Адрес электронной почты: info@standartmashtest.ru. Уникальный номер записи об аккредитации в реестре аккредитованных лиц: RA.RU.10АД50. Дата решения об аккредитации: 26.01.2017.

ЗАЯВИТЕЛЬ ОБЩЕСТВО С ОГРАНИЧЕННОЙ ОТВЕТСТВЕННОСТЬЮ "ЭЙ-СИ-ПИ-ЭС АВТОМОТИВ"
Место нахождения (адрес юридического лица) и адрес места осуществления деятельности: 462800, Россия, Оренбургская область, Новоорский район, поселок Новоорск, улица Шоссе́йная, дом 18
Основной государственный регистрационный номер 1065635004478.
Телефон: 73537428824. Адрес электронной почты: info.novoorsk@acps-automotive.com

ИЗГОТОВИТЕЛЬ ОБЩЕСТВО С ОГРАНИЧЕННОЙ ОТВЕТСТВЕННОСТЬЮ "ЭЙ-СИ-ПИ-ЭС АВТОМОТИВ"
Место нахождения (адрес юридического лица) и адрес места осуществления деятельности по изготовлению продукции: 462800, Россия, Оренбургская область, Новоорский район, поселок Новоорск, улица Шоссе́йная, дом 18

ПРОДУКЦИЯ Компоненты транспортных средств. Тягово-сцепные устройства класса А-50-Х, торговой марки "ORIS", артикулы (согласно приложению - бланк № 0839548). Продукция изготовлена в соответствии с ТУ 29.32.30-002-94514952-2018 «Тягово-сцепные устройства для автомобилей. Технические условия».

Серийный выпуск

КОД ТН ВЭД ЕАЭС 8708999709

СООТВЕТСТВУЕТ ТРЕБОВАНИЯМ

Технического регламента Таможенного союза "О безопасности колесных транспортных средств" (ТР ТС 018/2011)

СЕРТИФИКАТ СООТВЕТСТВИЯ ВЫДАН НА ОСНОВАНИИ Протокола испытаний № 0528/ЗАТС-2021 от 25.06.2021 года, выданного Испытательной лабораторией «АвтоТракторные Средства» Испытательного центра Общество с ограниченной ответственностью «ПРОММАШ ТЕСТ» (уникальный номер записи об аккредитации в реестре аккредитованных лиц RA.RU.21НА71) Сертификатов соответствия системы менеджмента качества требованиям ISO 9001:2015, № 01 100 1500938 от 22.09.2018 до 21.09.2021 применительно к разработке и производству тягосцепных устройств и деталей Органа по сертификации "TUV Rheinland Cert GmbH" регистрационный номер аттестата аккредитации D-ZM-16031-01-00, требованиям IATF 16949:2015 № 01 111 000459/08 применительно к разработке и производству тягосцепных устройств и деталей от 22.09.2018 до 21.09.2021, выданных Органом по сертификации "TUV Rheinland Cert GmbH" регистрационный номер аттестата аккредитации 2-IAO-QMC-01003.

Схема сертификации: 2с

ДОПОЛНИТЕЛЬНАЯ ИНФОРМАЦИЯ Правила ООН N 55-01 «Единые предписания, касающиеся официального утверждения механических деталей сцепных устройств составов транспортных средств». Хранение ТСУ в закрытых помещениях с положительной температурой (ГОСТ 15150-69). Срок хранения 3 года. Монтаж, эксплуатация и обслуживание тягово-сцепных устройств (ТСУ) должны выполняться в соответствии с инструкцией по монтажу, входящей в комплект ТСУ. Гарантийный срок эксплуатации ТСУ – 24 месяца. Модельный ряд автомобилей, на которых разрешено использование определенного типа ТСУ, регламентирует «Инструкция по монтажу»

СРОК ДЕЙСТВИЯ С 29.06.2021 **ПО** 28.06.2025
ВКЛЮЧИТЕЛЬНО

Руководитель (уполномоченное лицо) органа по сертификации

Эксперт (эксперт-аудитор) (эксперты (эксперты-аудиторы))

(Подпись)
(Подпись)



Якушев Александр Андреевич

М.П.

Аликин Николай Александрович

(Ф.И.О.)

(Ф.И.О.)

ПРИЛОЖЕНИЕ

К СЕРТИФИКАТУ СООТВЕТСТВИЯ № ЕАЭС RU C-RU.АД50.В.04010/21

Серия **RU** № **0839548**

Перечень продукции, на которую распространяется действие сертификата соответствия

Код (коды) ТН ВЭД ЕАЭС	Наименование, типы, марки, модели продукции, составные части изделия или комплекса	Обозначение документации, по которой выпускается продукция
8708999709	Компоненты транспортных средств. Тягово-сцепные устройства класса А-50-Х, торговой марки "ORIS", артикулы	ТУ 29.32.30-002-94514952-2018 «Тягово-сцепные устройства для автомобилей. Технические условия»
	1150-А, 1165-А, 1171-А, 1173-А, 1174-А, 1175-А, 1176-А, 1178-А, 1182-А, 1183-А, 1184-А, 1185-А, 1186-А, 1203-А, 1205-А, 1206-А, 1206-Н, 1216-АН, 1218-А, 1219-АН, 1223-АНР, 1228-АН, 1229-Е, 1230-ЕН, 1231-А, 1232-А, 1233-АН, 1234-А, 1238-ЕН, 1240-А, 1241-А, 1242-А, 1243-А, 1241-А, 1418-А, 1420-А, 1421-А, 1422-А, 1425-А, 1426-А, 1427-А, 1428-А, 1429-А, 1432-А, 1433-АН, 1436-А, 1437-А, 1438-А, 1439-А, 1440-А, 1441-А, 1442-А, 1443-А, 1909-А, 1911-А, 1918-АНР, 1920-А, 1922-А, 1924-А, 1925-А, 1926-АК41, 1927-А, 1928-А, 1929-А, 2103-А, 2104-АК41, 2105-А, 2107-АК41, 2116-А, 2133-А, 2137-А, 2150-А, 2151-А, 2152-Е, 2153-АК41, 2154-АК41, 2155-А, 2156-АК41, 2157-А, 2158-АК41, 2159-А, 2181-А, 2182-А, 2185-А, 2186-А, 2187-А, 2189-А, 2192-А, 2193-А, 2194-А, 2195-А, 2198-А, 2210-А, 2214-АК41, 2215-АК41, 2217-А, 2219-А, 2250-А, 2251-А, 2252-АН, 2254-А, 2255-АК41, 2256-АК41, 2257-А, 2259-А, 2260-АК41, 2527-А, 2555-А, 2556-А, 2557-А, 2558-А, 2559-А, 2560-А, 2626-А, 2627-А, 2633-А, 2634-А, 2635-А, 2636-А, 2637-А, 2638-А, 2639-А, 2640-А, 2731-А, 2817-А, 2819-А, 2820-А, 2850-А, 2850-А, 2850-А, 2850-А, 2850-А, 2850-А, 2852-А, 2856-А, 3004-А, 3005-А, 3006-А, 3008-А, 3009-АК41, 3010-Е, 3011-Е, 3012-АК41, 3014-А, 3015-А, 3016-А, 3017-А, 3018-А, 3019-А, 3021-А, 3022-А, 3032-А, 3032-А, 3033-А, 3034-А, 3035-А, 3036-А, 3041-А, 3041-А, 3042-А, 3043-А, 3054-А, 3054-А, 3054-А, 3054-А, 3055-А, 3059-А, 3062-А, 3063-А, 3065-А, 3067-А, 3068-А, 3069-А, 3071-А, 3072-А, 3073-А, 3074-А, 3075-А, 3076-А, 3077-А, 3078-А, 3079-А, 3081-А, 3082-А, 3083-А, 3084-А, 3085-А, 3086-А, 3087-А, 3088-А, 3089-А, 3090-А, 3091-А, 3092-А, 3093-А, 3094-А, 3095-А, 3096-А, 3097-А, 3098-А, 3099-А, 3303-А, 3307-А, 3309-А, 3310-А, 3311-А, 3312-А, 3313-А, 3318-А, 3320-А, 3322-А, 3323-А, 3325-А, 3326-А, 3401-А, 3550-А, 3551-А, 3553-А, 3555-А, 3556-А, 3557-А, 3557-А, 3558-А, 3806-А, 3806-А, 3936-А, 3945-А, 3948-А, 3949-А, 3950-А, 3957-А, 3958-А, 3960-А, 3961-А, 3963-А, 3964-А, 3966-А, 3967-А, 3968-А, 3970-А, 3971-А, 3973-А, 3974-А, 3975-А, 3976-А, 3979-А, 3982-А, 3984-А, 3985-А, 3986-А, 3987-А, 4124-А, 4125-А, 4126-А, 4151-А, 4152-А, 4153-А, 4154-А, 4159-А, 4160-А, 4163-А, 4164-А, 4165-А, 4166-А, 4167-А, 4169-А, 4170-А, 4171-А, 4172-А, 4173-А, 4174-А, 4221-А, 4224-А, 4226-А, 4227-А, 4230-А, 4235-А, 4237-А, 4239-А, 4241-А, 4242-А, 4243-А, 4244-А, 4246-А, 4253-А, 4255-А, 4256-А, 4258-А, 4260-А, 4261-А, 4262-А, 4263-А, 4264-А, 4265-А, 4266-А, 4267-А, 4268-А, 4269-А, 4323-А, 4331-А, 4334-А, 4337-А, 4350-А, 4351-А, 4353-А, 4355-А, 4357-А, 4360-А, 4362-А, 4365-А, 4369-А, 4370-А, 4371-А, 4372-А, 4373-А, 4374-А, 4375-А, 4376-А, 4377-А, 4378-А, 4379-А, 4380-А, 4381-А, 4382-А, 4383-А, 4384-А, 4385-А, 4521-А, 4522-А, 4526-А, 4527-А, 4528-А, 4529-А, 4533-А, 4534-А, 4535-А, 4536-А, 4537-А, 4721-А, 4722-А, 4750-А, 4751-А, 4752-А, 4753-А, 4754-А, 4755-А, 4756-А, 4757-А, 4758-А, 4760-А, 4761-А, 4762-А, 4810-А, 4816-А, 4851-А, 4852-А, 4853-А, 4854-А, 4855-А, 4856-А, 5206-А, 5224-А, 5250-А, 5251-А, 5252-А, 5253-А, 5254-А, 5255-А, 5256-А, 5257-А, 5258-А, 5259-А, 5260-А, 5261-А, 5262-А, 5264-А, 5266-А, 5268-А, 5270-А, 5271-А, 5272-А, 5505-А, 5506-А, 5518-А, 5531-А, 5533-А, 5534-А, 5535-А, 5536-А, 5601-А, 5602-А, 5603-А, 5604-А, 5605-А, 5606-А, 5607-А, 5608-А, 5611-А, 5612-А, 5613-А, 5614-А, 5615-А, 5616-А, 5617-А, 5618-А, 5619-А, 6301-А, 6302-А, 6303-А, 6308-А, 6309-А, 6310-А, 6311-А, 6312-А, 6313-А, 6314-А, 6315-А, 6316-А, 6317-А, 6451-А, 6452-А, 6453-А, 6455-А, 6456-А, 6501-А, 6501-А, 6501-А, 6501-А, 6505-А, 6505-А, 6506-А, 6506-А, 6508-А, 6508-А, 6509-А, 6510-А, 6511-А, 6512-А, 6513-А, 6719-А, 6731-А, 6732-А, 6733-А, 6734-А, 6736-А, 6737-А, 6738-А, 6740-А, 6741-А, 6743-А, 6744-А, 6745-А, 6746-А, 6748-А, 6749-А, 6751-А, 6753-А, 6754-А, 6755-А, 6756-А, 6757-А, 6758-А, 7354-А, 7354-А, 7359-А, 7359-А, 7360-А, 7360-А, 7603-А, 7604-А, 7605-А, 7607-А, 7609-А, 7610-А, 7611-А, 7612-А, 7613-А, 7614-А, 7615-А, 7616-А, 7617-А, 7618-А, 7801-А, 7802-А, 8001-А, 8002-А, 8003-А, 8005-А, 8006-А, 8007-А, 8008-А, 8010-А, 8011-А, 9001-А, 9003-А, 9004-А, 9006-А, 9008-А, 9010-А, 9011-А, 9012-А, 9013-А, 9014-А, 9015-А, 9016-А, 9017-А, 9018-А, 9019-А, 9020-А, 9021-А, 9022-А, 9023-А, БАП-8001	

Руководитель (уполномоченное
лицо) органа по сертификации

Эксперт (эксперт-аудитор)
(эксперты (эксперты-аудиторы))

Александр Андреевич
(подпись)
Николай Александрович
(подпись)



Якушев Александр Андреевич
(Ф.И.О.)

Якушев Николай Александрович
(Ф.И.О.)