

## ПРАВИЛА ЭКСПЛУАТАЦИИ И ТЕХНИЧЕСКОГО ОБСЛУЖИВАНИЯ

1. Техническое обслуживание ТСУ заключается в периодическом осмотре болтовых соединений ТСУ с автомобилем, крепления приборов электрооборудования и состояния окрашенной поверхности ТСУ. В целях предотвращения появления коррозии ТСУ необходимо содержать в чистоте от коррозионно-активных материалов (дорожная соль, грязь и влага). При обнаружении царапин, сколов поврежденное место необходимо обработать восстанавливающей краской, либо обратиться в сервисную службу.
2. Если автомобиль эксплуатируется без прицепа необходимо сцепной шар покрыть защитной смазкой и надеть защитный колпак. При сцепке прицепа с автомобилем шар должен быть смазан консистентной смазкой.
3. После фиксации сцепной головки прицепа на шаре ТСУ осуществлять страховочную связь прицепа с автомобилем, используя петлю на ТСУ для крепления страховочных цепей.
4. После пробега 1000 км с прицепом проверить затяжку всех резьбовых соединений ТСУ.
5. Не допускается буксировка прицепов полной массой, превышающей массу, указанную заводом-изготовителем транспортного средства, или фаркопа (что меньше), и со скоростью, превышающей ограничение для данного участка дороги. Перегрузка может привести к повреждению автомобиля и/или ТСУ. Такая перегрузка, в крайнем случае, может привести к отцеплению буксируемого автоприцепа, что может стать причиной серьезного ДТП и причинить вред пассажирам автомобиля и пешеходам.
6. Не допускается эксплуатация ТСУ при наличии трещин в сварных швах, серьезных повреждений, вмятин и разрывов металла на деталях ТСУ.
7. В случае движения автомобиля с прицепом в условиях бездорожья максимально допустимая нагрузка на ТСУ снижается на 50% от заявленной заводом-изготовителем нагрузки, скорость движения не должна превышать 30 км/ч.
8. Если сцепной крюк фаркопа перекрывает номерной знак автомобиля, необходимо снимать его (сцепной крюк) в случаях, когда автомобиль не буксирует прицеп.

### ГАРАНТИЙНЫЕ ОБЯЗАТЕЛЬСТВА

1. ООО «Эй-Си-Пи-Эс Автомотив» гарантирует безотказную работу ТСУ в течение 24 месяцев со дня установки в специализированной мастерской, при условии его эксплуатации в полном соответствии с настоящей инструкцией, кроме случаев, когда ТСУ использовали не по назначению (в том числе перегруз).
2. Любые претензии принимаются во внимание только при наличии заполненного заказ-наряда или свидетельства об установке с печатью автомастерской или подписью установщика и двух этикеток с упаковки, с указанием контрольной массы ТСУ и коробки.
3. Изготовитель оставляет за собой право на изменение конструкции ТСУ, поэтому некоторые изменения, не ухудшающие его прочностные и потребительские качества, могут быть не отражены в настоящей инструкции.
4. ООО «Эй-Си-Пи-Эс Автомотив» гарантирует установку фаркопа на автомобиль модельного года, указанного в руководстве по установке. Производитель не гарантирует установку фаркопа на рестайлинговую (модернизированную) версию автомобиля. Претензии по таким случаям не принимаются.
5. Предприятие не несет ответственность за безопасность и надежность работы ТСУ в случае возникновения любых дефектов продукта в результате его использования не по назначению, включая перегрузку, некорректного монтажа, внесения потребителем изменений в его конструкцию, а также в случаях замены болтов и гаек с классом прочности ниже 8.8.

**Если в результате эксплуатации или аварии поврежден какой-либо элемент ТСУ, дальнейшая его эксплуатация строго ЗАПРЕЩЕНА!**

**Пожалуйста, сохраняйте настоящую инструкцию в течение всего срока службы ТСУ.**

**Изделие изготовлено в соответствии с ТУ29.32.30—002—94514952—2018 и признано годным к эксплуатации**

Штамп ОТК

Дата изготовления

ТСУ ..... установлено на автомобиль: .....

Модель..... VIN .....

**Мы, как установщики ТСУ на данное транспортное средство подтверждаем, что точки крепления установки ТСУ на кузове автомобиля, а также процесс установки отвечают требованиям схемы монтажа, указанной в данной инструкции по монтажу.**

М.П

Дата установки .....

Подпись .....

**Благодарим Вас за то, что Вы выбрали наше изделие. Надеемся, что оно в полной мере оправдает Ваши надежды и при покупке следующего автомобиля мы снова можем приветствовать Вас среди наших покупателей. Счастливого пути!**

# WESO

# ORIS

ACPS

## Инструкция по монтажу тягово-сцепного устройства 2195 с шаровым устройством типа А для автомобилей VW Passat B7 (sedan, SW) (ТСУ 2195-А) без электрики

Год выпуска автомобиля	2010 — 2015
Допустимая полная масса прицепа, кг.	1300
Вертикальная нагрузка на шар, кг.	75
Тип шара	А
Вес нетто, кг.	15,4



Сертификат соответствия  
№ ЕАЭС RU C-RU.HA46B.05878/23

ООО «Эй-Си-Пи-Эс Автомотив»  
462800, Россия, Оренбургская обл.,  
п. Новорск, ул. Шоссейная 18  
Тел.: (3537) 42-88-24  
(495) 799-13-46  
info.novoorsk@orisauto.ru  
<https://oris-farkop.ru>



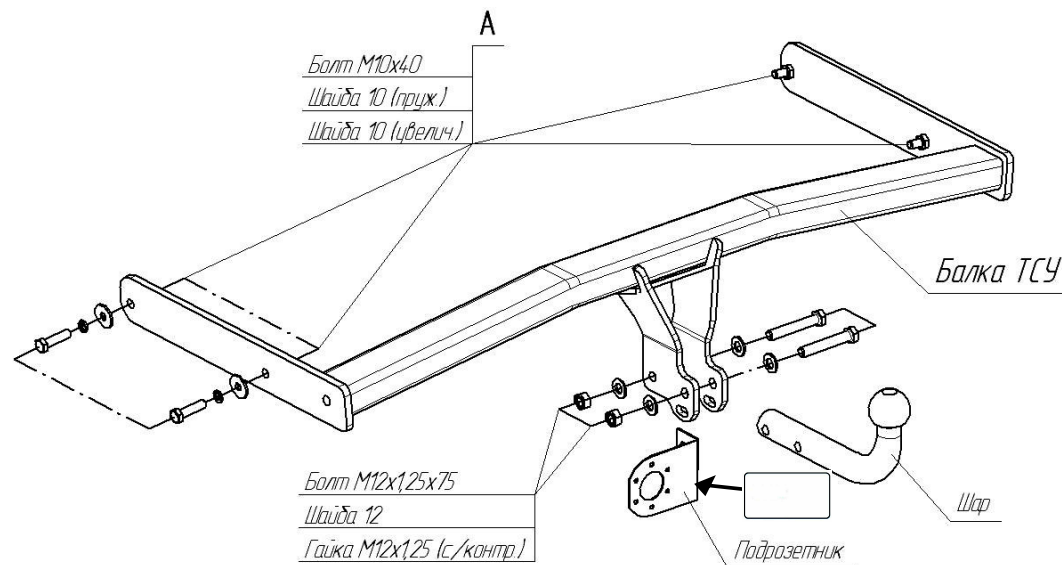
Производитель гарантирует, что данное изделие по используемым материалам, применяемой технологии производства и другим показателям, соответствует образцам, прошедшим испытания на прочность, и отвечает общим техническим требованиям Правил ЕЭК ООН N 55-01 и ТУ 29.32.30—002—94514952—2018.

Во избежание возможных ошибок, перед установкой внимательно ознакомьтесь с инструкцией по монтажу и возможностью применения данного ТСУ к Вашему автомобилю.

## ПОРЯДОК МОНТАЖА

- Демонтировать бампер.
- Приспустить глушитель.
- Удалить вставку бампера, она больше не понадобится.
- Вставить балку ТСУ боковыми кронштейнами в продольные лонжероны кузова автомобиля и закрепить в точках «А» согласно схеме монтажа.
- Установить на место бампер, предварительно сделав вырез по шаблону.
- Закрепить шар и подрозетник на балку ТСУ.
- Протянуть все болтовые соединения с моментом: M12=79 Nm; M10=46 Nm.
- Выполнить электромонтаж сигнализации.
- Установку ТСУ рекомендуется производить только в специализированных автомастерских.

## СХЕМА МОНТАЖА ТСУ



Комплектность изделия	
Балка ТСУ	1 шт.
Коробка упаковочная	1 шт.
Упаковка полиэтиленовая	1 шт.

Момент затяжки	
M6	9,5 Nm
M8	23 Nm
M10	46 Nm
M12	79 Nm
M14	125 Nm
M16	195 Nm
M10x1,25	49 Nm
M12x1,25	87 Nm
M12x1,5	83 Nm

Коробка упаковочная	
Болт M10x40	4 шт.
Болт M12x1,25x75	2 шт.
Гайка M12x1,25 (с/контр.)	2 шт.
Шайба 10 Н (пруж.)	4 шт.
Шайба 10 (увел.)	4 шт.
Шайба 12	4 шт.
Шар VH 0185	1 шт.
Защитный колпачок	1 шт.
Кронштейн розетки	1 шт.
Инструкция по монтажу	1 шт.
Шаблон выреза бампера	1 шт.





СЕРТИФИКАТ СООТВЕТСТВИЯ

№ ЕАЭС RU C-RU.АД50.В.05878/23

Серия RU № 0464290

ОРГАН ПО СЕРТИФИКАЦИИ

Орган по сертификации Общества с ограниченной ответственностью «СТАНДАРТМАШТЕСТ». Место нахождения (адрес юридического лица): 117042, Россия, город Москва, Чечёрский проезд, дом 10, этаж 1, комната №1. Адрес места осуществления деятельности: 115114, Россия, город Москва, улица Летниковская, дом 9, строение 1, комната 58, 303, 304. Телефон: +7 (495) 481-33-60. Адрес электронной почты: info@standartmashtest.ru. Уникальный номер записи об аккредитации в реестре аккредитованных лиц: RA.RU.10АД50. Дата решения об аккредитации: 26.01.2017.

ЗАЯВИТЕЛЬ

ОБЩЕСТВО С ОГРАНИЧЕННОЙ ОТВЕТСТВЕННОСТЬЮ "ЭЙ-СИ-ПИ-ЭС АВТОМОТИВ"  
Место нахождения (адрес юридического лица) и адрес места осуществления деятельности: 462800, Россия, Оренбургская область, Новоорский район, поселок Новоорск, улица Шоссейная, дом 18  
Основной государственный регистрационный номер 1065635004478.  
Телефон: +73537428824 Адрес электронной почты: info.novoorsk@orisauto.ru

ИЗГОТОВИТЕЛЬ

ОБЩЕСТВО С ОГРАНИЧЕННОЙ ОТВЕТСТВЕННОСТЬЮ "ЭЙ-СИ-ПИ-ЭС АВТОМОТИВ"  
Место нахождения (адрес юридического лица) и адрес места осуществления деятельности по изготовлению продукции: 462800, Россия, Оренбургская область, Новоорский район, поселок Новоорск, улица Шоссейная, дом 18

ПРОДУКЦИЯ

Тягово-сцепные устройства класса А-50-Х, торговых марок "ORIS", "WESO" артикулы (согласно приложениям - бланки №№ 0978902, 0978903). Продукция изготовлена в соответствии с ТУ 29.32.30-002-94514952-2018 «Тягово-сцепные устройства для автомобилей. Технические условия». Серийный выпуск

КОД ТН ВЭД ЕАЭС

8708999709

СООТВЕТСТВУЕТ ТРЕБОВАНИЯМ

Технического регламента Таможенного союза "О безопасности колесных транспортных средств" (ТР ТС 018/2011)

СЕРТИФИКАТ СООТВЕТСТВИЯ ВЫДАН НА ОСНОВАНИИ

Протокола испытаний № 0630/12АТС-2023 от

19.07.2023 года, выданного Испытательной лабораторией «АвтоТракторные Средства» Испытательного центра Общество с ограниченной ответственностью «ПРОММАШ ТЕСТ» (уникальный номер записи об аккредитации в реестре аккредитованных лиц RA.RU.21НА71) Сертификата системы менеджмента качества требованиям ГОСТ Р ИСО 9001-2015, № РОСС RA.RU.13НА35.08758, применительно к разработке и производству тягово-сцепных устройств и прочих металлических изделий, срок действия с 02.11.2022 по 02.11.2025 года, выданного Органом по сертификации "Имидж и деловая репутация", регистрационный номер аттестата аккредитации RA.RU.13НА35  
Схема сертификации: 2с

ДОПОЛНИТЕЛЬНАЯ ИНФОРМАЦИЯ

Правила ООН N 55-01 «Едиобразные предписания, касающиеся официального утверждения механических деталей сцепных устройств составов транспортных средств». Условия хранения, срок хранения (службы, годности) продукции указаны в прилагаемой к продукции эксплуатационной документации. Модельный ряд автомобилей, на которых разрешено использование определенного типа ТСУ, регламентирует «Инструкция по монтажу». Действие сертификата соответствия распространяется на серийно выпускаемую продукцию, изготовленную с даты изготовления отобранных образцов (проб) продукции, прошедших исследования (испытания) и измерения: с 04.2023 года

СРОК ДЕЙСТВИЯ С

27.07.2023

ВКЛЮЧИТЕЛЬНО

ПО

26.07.2025

Руководитель (уполномоченное лицо) органа по сертификации

Эксперт (эксперт-аудитор) (эксперты (эксперты-аудиторы))



(подпись)



Якушев Александр Андреевич (ф.и.о.)

Архипов Евгений Сергеевич (ф.и.о.)

ПРИЛОЖЕНИЕ

К СЕРТИФИКАТУ СООТВЕТСТВИЯ № ЕАЭС RU C-RU.АД50.В.05878/23

Серия RU № 0978902

Перечень продукции, на которую распространяется действие сертификата соответствия

Код (коды) ТН ВЭД ЕАЭС	Наименование, типы, марки, модели продукции, составные части изделия или комплекса	Обозначение документации, по которой выпускается продукция
8708999709	Тягово-сцепные устройства класса А-50-Х, торговых марок "ORIS", "WESO" артикулы:	ТУ 29.32.30-002-94514952-2018 «Тягово-сцепные устройства для автомобилей. Технические условия»
	1165-A, 1171-A, 1173-A, 1174-A, 1175-A, 1176-A, 1178-A, 1182-A, 1183-A, 1184-A, 1185-A, 1185-D2, 1185-E, 1185-F, 1186-A, 1186-D2, 1186-E, 1186-F, 1187-A, 1187-D2, 1187-E, 1187-F, 1188-A, 1188-E, 1188-F, 1203-A, 1205-A, 1206-A, 1206-H, 1216-AN, 1218-A, 1219-AN, 1223-ANP, 1228-AN, 1229-E, 1230-EN, 1231-A, 1231-E, 1232-A, 1233-AN, 1234-A, 1234-F, 1238-EN, 1240-A, 1240-D2, 1240-F, 1241-A, 1241-E, 1242-A, 1242-D2, 1242-E, 1242-F, 1243-D2, 1243-A, 1243-E, 1243-F, 1244-D2, 1244-A, 1244-E, 1244-F, 1245-D2, 1245-A, 1245-E, 1245-F, 1246-A, 1246-F, 1247-D2, 1247-A, 1247-E, 1247-F, 1248-A, 1248-E, 1248-F, 1249-D2, 1249-A, 1249-E, 1249-F, 1250-A, 1250-D2, 1250-E, 1250-F, 1416-A, 1416-E, 1416-F, 1417-A, 1417-D2, 1417-E, 1417-F, 1418-A, 1420-A, 1421-A, 1422-A, 1425-A, 1426-A, 1427-A, 1428-A, 1429-A, 1429-E, 1432-A, 1432-E, 1433-AN, 1433-E, 1436-A, 1436-D2, 1437-F, 1438-A, 1439-A, 1440-D2, 1440-E, 1441-A, 1441-D2, 1441-F, 1441-E, 1442-A, 1442-D2, 1442-E, 1442-F, 1443-A, 1443-D2, 1443-E, 1443-F, 1905-A, 1905-D2, 1905-E, 1905-F, 1909-A, 1911-A, 1918-ANP, 1920-A, 1922-A, 1924-A, 1925-A, 1926-D2, 1927-A, 1927-D2, 1927-E, 1927-F, 1928-A, 1928-D2, 1928-E, 1928-F, 1929-A, 1929-D2, 1929-E, 1929-F, 1930-A, 1930-D2, 1930-E, 1930-F, 2103-A, 2103-E, 2104-A, 2104-D2, 2104-E, 2104-F, 2105-A, 2105-E, 2106-A, 2106-D2, 2106-E, 2106-F, 2107-A, 2107-D2, 2107-E, 2107-F, 2108-A, 2108-D2, 2108-E, 2108-F, 2109-A, 2109-D2, 2109-E, 2109-F, 2111-A, 2111-D2, 2111-E, 2111-F, 2116-A, 2133-A, 2137-A, 2150-A, 2151-A, 2151-E, 2151-F, 2152-E, 2153-D2, 2154-D2, 2155-A, 2155-E, 2156-D2, 2157-A, 2157-D2, 2157-E, 2158-D2, 2159-A, 2159-E, 2181-A, 2181-E, 2182-F, 2185-A, 2186-A, 2187-A, 2189-A, 2193-A, 2193-F, 2194-A, 2195-A, 2198-A, 2210-A, 2210-D2, 2210-E, 2210-F, 2214-A, 2214-E, 2214-F, 2214-D2, 2214-F, 2215-A, 2215-D2, 2215-E, 2215-F, 2217-A, 2217-D2, 2217-E, 2217-F, 2219-A, 2219-D2, 2219-E, 2219-F, 2220-A, 2220-D2, 2220-E, 2220-F, 2250-F, 2251-A, 2252-AN, 2254-F, 2255-D2, 2256-D2, 2257-A, 2259-A, 2260-D2, 2527-A, 2555-A, 2556-A, 2557-A, 2558-A, 2558-D2, 2558-E, 2559-A, 2559-D2, 2559-F, 2559-E, 2560-A, 2560-D2, 2560-E, 2560-F, 2561-A, 2561-D2, 2561-E, 2561-F, 2562-A, 2562-D2, 2562-E, 2562-F, 2626-A, 2627-A, 2633-A, 2634-F, 2635-A, 2636-A, 2637-F, 2639-A, 2639-D2, 2639-E, 2639-F, 2640-A, 2640-D2, 2640-E, 2640-F, 2641-A, 2641-D2, 2641-E, 2641-F, 2642-A, 2642-D2, 2642-E, 2642-F, 2731-A, 2817-A, 2819-A, 2819-D2, 2819-E, 2819-F, 2820-A, 2820-D2, 2820-E, 2820-F, 2850-A, 2850-F, 2851-A, 2852-A, 2856-A, 2856-E, 2857-A, 2857-D2, 2857-E, 2857-F, 3002-A, 3002-D2, 3002-E, 3002-F, 3003-A, 3003-D2, 3003-E, 3003-F, 3004-A, 3004-AOD, 3004-D2, 3004-E, 3005-A, 3005-D2, 3005-E, 3005-F, 3006-A, 3006-D2, 3006-E, 3006-F, 3007-A, 3007-AOD, 3007-D2, 3007-E, 3007-F, 3008-A, 3008-D2, 3008-E, 3008-F, 3009-D2, 3010-E, 3011-E, 3011-F, 3011-D2, 3012-D2, 3014-F, 3014-D2, 3015-F, 3016-F, 3017-F, 3018-FL, 3019-FL, 3021-A, 3022-F, 3032-A, 3032-AOD, 3033-A, 3034-AN, 3035-AN, 3036-A, 3041-A, 3041-AOD, 3042-A, 3043-A, 3054-A, 3054-AOD, 3054-F, 3056-A, 3059-A, 3062-A, 3062-D2, 3063-AOD, 3065-F, 3067-A, 3068-A, 3069-A, 3071-AL, 3072-AL, 3073-A, 3073-D2, 3074-F, 3075-D2, 3076-D2, 3077-A, 3079-FL, 3081-AN, 3081-D2, 3082-D2, 3083-D2, 3084-A, 3085-A, 3086-FL, 3087-A, 3088-F, 3089-FL, 3090-FL, 3091-FL, 3092-F, 3093-F, 3094-A, 3095-A, 3095-D2, 3096-AOD, 3097-A, 3098-AN, 3098-D2, 3099-A, 3099-D2, 3303-A, 3307-A, 3309-A, 3311-A, 3311-E, 3312-A, 3312-E, 3313-F, 3318-A, 3320-A, 3323-A, 3325-A, 3325-D2, 3325-E, 3326-A, 3326-D2, 3326-E, 3326-F, 3327-A, 3327-D2, 3327-E, 3328-A, 3328-D2, 3328-E, 3329-A, 3329-D2, 3329-E, 3329-F, 3330-A, 3330-D2, 3330-E, 3330-F, 3331-A, 3331-D2, 3331-E, 3331-F, 3332-A, 3332-D2, 3332-E, 3332-F, 3333-A, 3333-E, 3333-F, 3334-A, 3334-D2, 3334-E, 3334-F, 3335-A, 3335-D2, 3335-E, 3335-F, 3336-A, 3336-D2, 3336-E, 3336-F, 3401-A, 3402-A, 3402-D2, 3402-E, 3402-F, 3403-A, 3403-D2, 3403-E, 3403-F, 3404-A, 3404-D2, 3404-E, 3404-F, 3550-A, 3551-A, 3553-A, 3553-D2, 3553-E, 3553-F, 3555-D2, 3556-D2, 3557-A, 3558-D2, 3559-D2, 3560-A, 3560-D2, 3560-E, 3560-F, 3561-A, 3561-D2, 3561-E, 3561-F, 3806-A, 3930-A, 3930-E, 3930-F, 3945-A, 3948-A, 3949-A, 3957-A, 3958-F, 3960-A, 3961-A, 3963-A, 3964-A, 3966-A, 3967-A, 3968-A, 3970-F, 3971-A, 3973-A, 3974-E, 3974-F, 3974-A, 3975-A, 3975-E, 3975-F, 3976-A, 3979-A, 3982-F, 3984-A, 3985-A, 3986-A, 3987-A, 3988-A, 3988-E, 3988-F, 3988-F, 4110-A, 4110-D2, 4110-E, 4110-F, 4122-A, 4122-D2, 4122-E, 4122-F, 4123-A, 4123-E, 4123-F, 4124-A, 4125-F, 4126-E, 4151-A, 4152-A, 4153-F, 4154-A, 4159-AX, 4159-F, 4160-A, 4163-A, 4165-E, 4166-A, 4167-AOD, 4169-A, 4169-E, 4170-A, 4170-E, 4171-D2, 4172-A, 4172-D2, 4172-E, 4172-F, 4172-AOD, 4173-A, 4173-D2, 4173-E, 4173-F, 4174-A, 4174-D2, 4174-E, 4174-F, 4220-A, 4220-D2, 4220-E, 4220-F, 4221-A, 4222-A, 4222-E, 4224-A, 4224-E, 4224-D2, 4226-A, 4226-D2, 4226-E, 4226-F, 4227-A, 4235-A, 4237-A, 4239-A, 4241-A, 4243-A, 4244-A, 4246-A, 4253-A, 4255-A, 4256-AN, 4258-A, 4260-A, 4261-A, 4262-A, 4263-A, 4264-A, 4264-E, 4265-A, 4266-A, 4267-AN, 4267-D2, 4267-E, 4268-A, 4269-A, 4269-D2, 4269-E, 4269-F, 4270-A, 4270-D2, 4270-E, 4270-F, 4271-A, 4271-D2, 4271-E, 4271-F, 4272-A, 4272-D2, 4272-E, 4272-F, 4273-A, 4273-D2, 4273-E, 4273-F, 4310-A, 4310-D2, 4310-E, 4310-F, 4316-A, 4316-D2, 4316-E, 4316-F, 4323-A, 4331-A, 4334-A, 4337-A, 4350-A, 4351-A, 4353-A, 4355-A, 4357-A, 4360-F, 4362-A, 4365-A, 4369-F, 4371-A, 4372-A, 4373-A, 4374-A, 4374-D2, 4374-F, 4375-A, 4376-A, 4377-AN, 4377-D2, 4378-A, 4379-A, 4380-F, 4381-E, 4382-A, 4383-A, 4383-E, 4384-A, 4385-A, 4386-A, 4386-D2, 4386-E, 4386-F, 4387-D2, 4387-E, 4387-F, 4387-A, 4387-D2, 4387-E, 4387-F, 4511-A, 4511-E, 4511-F, 4511-D2, 4511-E, 4511-F, 4521-A, 4522-A, 4526-A, 4527-A, 4528-A, 4529-A, 4534-A, 4534-D2, 4535-A, 4535-D2, 4536-A, 4536-D2, 4536-E, 4536-F, 4537-A, 4537-D2, 4537-E, 4537-F, 4716-A, 4721-A, 4721-D2, 4721-E, 4721-F, 4722-A, 4722-D2, 4722-E, 4722-F, 4750-AN, 4751-A, 4752-A, 4753-A, 4754-A, 4755-D2, 4756-D2, 4757-A, 4758-A, 4758-D2, 4759-A, 4759-D2, 4759-E, 4759-F, 4760-A, 4761-D2, 4762-A, 4762-D2, 4762-E, 4762-F, 4763-A, 4763-D2, 4763-E, 4763-F, 4764-A, 4764-D2, 4764-E, 4764-F, 4810-A, 4810-E, 4810-F, 4816-A, 4851-A, 4852-A, 4853-D2, 4854-A, 4854-D2, 4854-E, 4854-F, 4855-A, 4855-D2, 4855-E, 4855-F, 4856-A, 4856-D2, 4856-E, 4856-F, 5206-A, 5224-A, 5250-A, 5251-A, 5252-A, 5254-A, 5256-A, 5257-A, 5258-A, 5259-A, 5260-A, 5261-A, 5262-A, 5264-A, 5266-A, 5268-A, 5270-A, 5271-A, 5271-D2, 5271-F, 5271-E, 5272-A, 5272-D2, 5272-E, 5272-F, 5273-A, 5273-D2, 5273-E, 5273-F, 5274-A, 5274-D2, 5274-E, 5274-F, 5275-A, 5275-D2, 5275-E, 5275-F, 5505-A, 5506-A, 5518-A, 5531-A, 5533-A, 5533-D2, 5534-A, 5534-D2, 5535-A, 5535-E, 5535-F, 5536-A, 5536-D2, 5536-E, 5536-F, 5537-A, 5537-D2, 5537-E, 5537-F, 5538-A, 5538-D2, 5538-E, 5538-F, 5601-F, 5602-F, 5603-A, 5603-D2, 5603-E, 5603-F, 5604-A, 5604-D2, 5604-E, 5604-F, 5605-E, 5606-AN, 5606-E, 5607-AN, 5607-E, 5608-A, 5608-E, 5611-A, 5612-F, 5613-F, 5614-E, 5614-F, 5615-F, 5616-A, 5616-D2, 5616-E, 5616-F, 5617-F, 5617-E, 5618-A, 5618-D2, 5618-E, 5618-F, 5619-E, 5619-F, 5620-A, 5620-D2, 5620-E, 5620-F, 5621-A, 5621-E, 5621-F, 5622-A, 5622-E, 5622-F, 5623-A, 5623-E, 5623-F, 5624-A, 5624-E, 5624-F, 6301-A, 6302-A, 6303-A, 6304-D2, 6304-A, 6304-E, 6304-F, 6305-A, 6305-D2, 6305-E, 6305-F, 6308-A, 6309-A, 6310-A, 6311-A, 6312-A, 6312-D2, 6313-A, 6313-D2, 6314-A, 6314-D2, 6315-A, 6315-D2, 6316-A, 6316-D2, 6316-E, 6316-F, 6317-A, 6317-D2, 6317-E, 6317-F, 6410-A, 6410-E, 6410-F, 6411-A, 6411-E, 6411-F, 6412-A, 6412-E, 6412-F, 6451-A, 6452-A, 6453-F, 6455-A, 6456-A, 6501-A, 6501-AU, 6501-E, 6501-F, 6505-AN, 6505-AU, 6505-E, 6506-A, 6506-AU, 6506-E, 6508-A, 6508-AU, 6509-E, 6510-A, 6510-E, 6511-A, 6511-E, 6511-F, 6512-A, 6512-E, 6512-F, 6513-A, 6513-E, 6513-F, 6514-A, 6514-E, 6514-F, 6515-A, 6515-E, 6515-F, 6705-A, 6705-D2, 6705-E, 6705-F, 6719-A, 6722-A, 6734-A, 6736-A, 6737-A, 6740-F, 6741-A, 6743-A, 6744-A, 6745-A, 6746-A, 6748-A, 6751-A, 6753-A, 6754-A, 6755-D2, 6755-E, 6756-A, 6758-A, 6758-D2, 6759-A, 6760-AX, 6760-E, 6761-AN, 6761-D2, 6762-A, 6762-E, 6762-F, 6763-A, 6764-A, 6765-A, 6766-A, 6766-E, 6767-A, 6767-E, 6767-F, 6768-A, 6768-D2, 6769-A, 6769-E, 6770-A, 6771-A, 6771-E, 6771-F, 6772-A, 6772-D2, 6772-E, 6772-F, 6773-A, 6773-D2, 6773-E, 6773-F, 6774-A, 6774-D2, 6774-E, 6774-F, 6775-A, 6775-D2, 6775-E, 6775-F, 7010-AN, 7011-A, 7012-D2, 7013-A, 7013-D2, 7014-A, 7014-D2, 7014-E, 7014-F, 7015-E, 7015-F	

Руководитель (уполномоченное лицо) органа по сертификации

Эксперт (эксперт-аудитор) (эксперты (эксперты-аудиторы))

(подпись)



Якушев Александр Андреевич (ф.и.о.)

Архипов Евгений Сергеевич (ф.и.о.)



**ПРИЛОЖЕНИЕ**

**К СЕРТИФИКАТУ СООТВЕТСТВИЯ № ЕАЭС RU C-RU.АД50.В.05878/23**

Серия **RU** № **0978903**

Перечень продукции, на которую распространяется действие сертификата соответствия

Код (коды) ТН ВЭД ЕАЭС	Наименование, типы, марки, модели продукции, составные части изделия или комплекса	Обозначение документации, по которой выпускается продукция
	А, 7015-D2, 7015-E, 7015-F, 7016-A, 7016-D2, 7016-E, 7016-F, 7017-A, 7017-D2, 7017-E, 7017-F, 7351-A, 7353-A, 7354-A, 7355-D2, 7356-A, 7357-D2, 7358-A, 7358-D2, 7358-E, 7358-F, 7359-A, 7359-D2, 7359-E, 7359-F, 7360-A, 7360-D2, 7360-E, 7360-F, 7361-A, 7361-D2, 7361-E, 7361-F, 7603-A, 7604-A, 7609-A, 7610-A, 7611-A, 7612-A, 7613-A, 7613-E, 7614-A, 7614-E, 7614-D2, 7615-A, 7615-E, 7615-D2, 7616-A, 7616-E, 7617-A, 7617-E, 7618-A, 7618-E, 7618-D2, 7619-A, 7619-E, 7619-D2, 7620-A, 7620-D2, 7620-E, 7620-F, 7621-A, 7621-D2, 7621-E, 7621-F, 7622-A, 7622-D2, 7622-E, 7622-F, 7623-A, 7623-D2, 7623-E, 7623-F, 7624-A, 7624-D2, 7624-E, 7624-F, 7625-A, 7625-D2, 7625-E, 7625-F, 7626-A, 7626-D2, 7626-E, 7626-F, 7627-A, 7627-D2, 7627-E, 7627-F, 7628-A, 7628-D2, 7628-E, 7628-F, 7629-A, 7629-D2, 7629-E, 7629-F, 7630-A, 7630-D2, 7630-E, 7630-F, 7631-A, 7631-D2, 7631-E, 7631-F, 7632-A, 7632-D2, 7632-E, 7632-F, 7633-A, 7633-D2, 7633-E, 7633-F, 7634-A, 7634-D2, 7634-E, 7634-F, 7635-A, 7635-D2, 7635-E, 7635-F, 7636-A, 7636-D2, 7636-E, 7636-F, 7637-A, 7637-D2, 7637-E, 7637-F, 8001-E, 8002-E, 8003-F, 8005-F, 8006-E, 8007-E, 8007-F, 8008-E, 8008-F, 8009-E, 8009-F, 8010-A, 8011-A, 8012-A, 8012-D2, 8012-E, 8013-D2, 8013-E, 8013-F, 8014-A, 8014-D2, 8014-E, 8014-F, 9001-A, 9003-A, 9004-A, 9006-A, 9008-A, 9010-A, 9011-F, 9014-A, 9014-E, 9015-A, 9016-A, 9017-A, 9018-A, 9019-A, 9019-E, 9020-A, 9020-D2, 9020-E, 9021-A, 9021-D2, 9021-E, 9021-F, 9022-A, 9022-E, 9022-F, 9023-A, 9023-D2, 9023-E, 9024-A, 9024-D2, 9024-E, 9024-F, 9025-A, 9025-D2, 9025-E, 9026-A, 9026-D2, 9026-E, 9027-A, 9027-D2, 9027-E, 9027-F, 9028-A, 9028-D2, 9028-E, 9028-F, 9029-A, 9029-D2, 9029-E, 9029-F, 9030-A, 9030-D2, 9030-E, 9030-F, 9031-A, 9031-D2, 9031-E, 9031-F, 9032-A, 9032-D2, 9032-E, 9032-F, 9033-A, 9033-D2, 9033-E, 9033-F, 9034-A, 9034-D2, 9034-E, 9034-F, 9035-A, 9035-D2, 9035-E, 9035-F, 9036-A, 9036-D2, 9036-E, 9036-F, 9037-A, 9037-D2, 9037-E, 9037-F, 9038-A, 9038-D2, 9038-E, 9038-F, 9039-A, 9039-D2, 9039-E, 9039-F, 9040-A, 9040-D2, 9040-E, 9040-F, 9041-A, 9041-D2, 9041-E, 9041-F, 9042-A, 9042-D2, 9042-E, 9042-F, 9043-A, 9043-D2, 9043-E, 9043-F, 9044-A, 9044-D2, 9044-E, 9044-F, 9045-A, 9045-D2, 9045-E, 9045-F, БАФ-8001	

Руководитель (уполномоченное  
лицо) органа по сертификации

Эксперт (эксперт-аудитор)  
(эксперты (эксперты-аудиторы))



Яковлев Александр Андреевич  
(Ф.И.О.)

Архипов Евгений Сергеевич  
(Ф.И.О.)