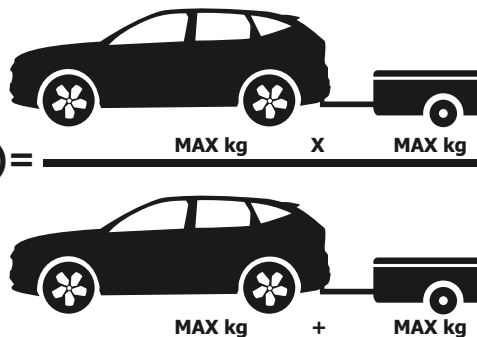

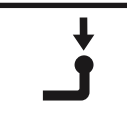



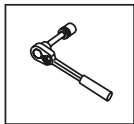
Инструкция по установке Chery Tiggo 7 Pro/7 Pro Max (2020-/2022-) Exeed LX (2022-)

Арт.: F.0912.001

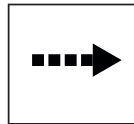


Тип шара - «А»

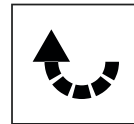
 <p>$D \text{ (kN)} = \frac{\text{MAX kg} \times \text{MAX kg}}{\phantom{\text{MAX kg} \times \text{MAX kg}}} \times 0,00981$</p> <p>$\text{MAX kg} + \text{MAX kg}$</p>	 <p>1500 kg</p>	 <p>75 kg</p>	<p>D = 8,2 kN</p>
<p>Chery Tiggo 7 Pro/7 Pro Max (2020-)/(2022-) Exeed LX (2022-)</p> <p> <input type="checkbox"/></p>			



Вкрутить/выкрутить используя инструмент



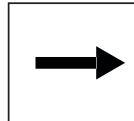
Движение



Поворот

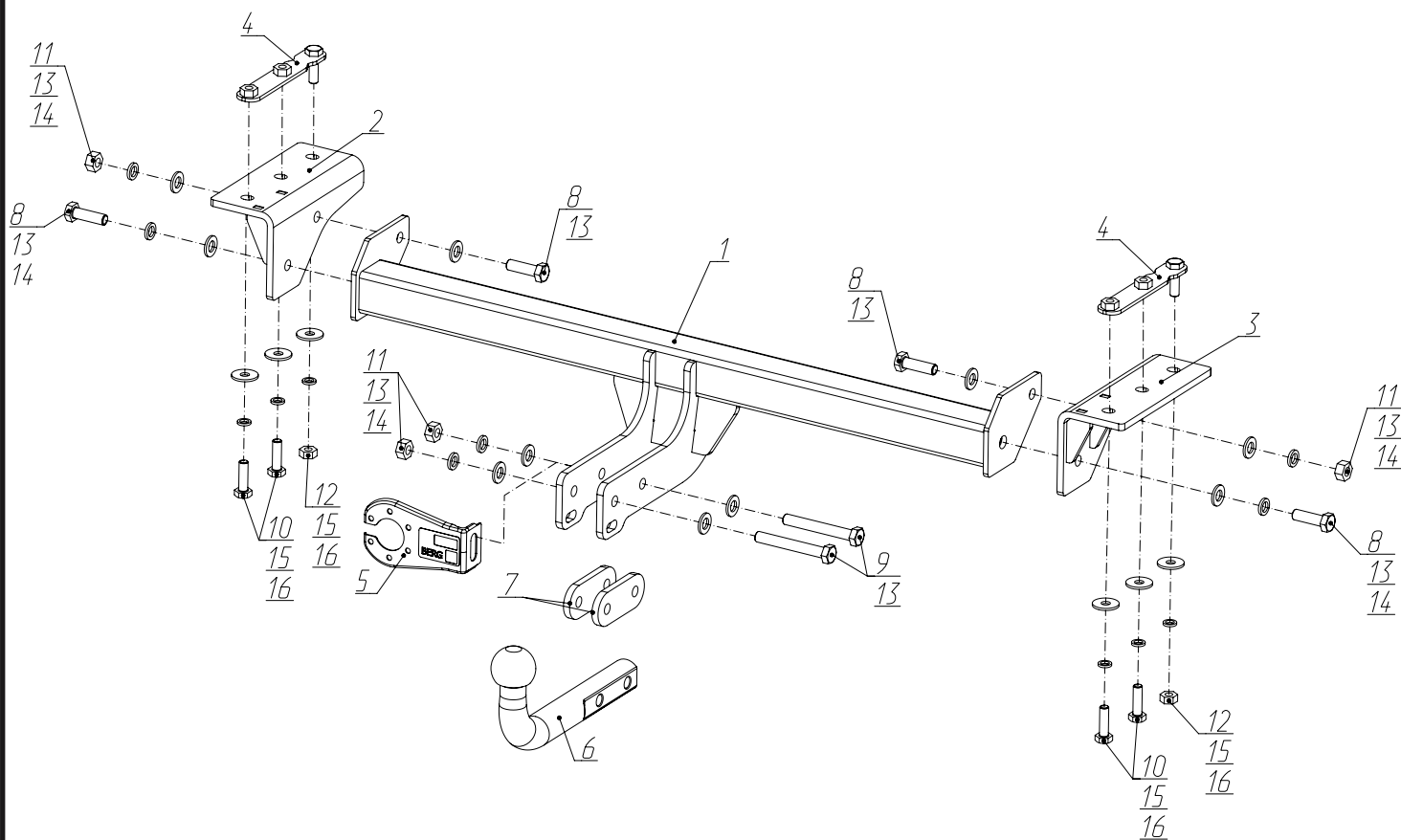
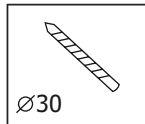
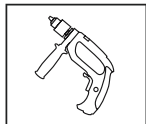
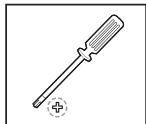
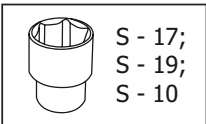
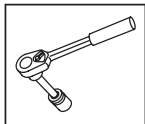


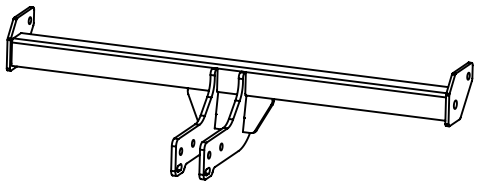
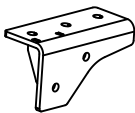
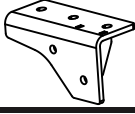

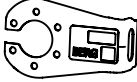
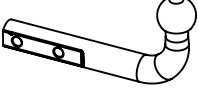
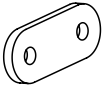
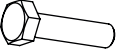
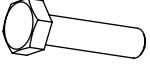







Вкрутить/выкрутить не затягивая



Расположение

Используемый инструмент:



1	x1	Балка	
2	x1	Кронштейн левый	
3	x1	Кронштейн правый	
4	x2	Закладная	
5	x1	Кронштейн под розетку	
6	x1	Крюк	
7	x2	Проставка	
8	x4	Болт M12x1,25x40	
9	x2	Болт M12x1,25x70	
10	x4	Болт M10x1,25x35	
11	x4	Гайка M12x1,25	
12	x2	Гайка M10x1,25	
13	x10	Шайба 12	
14	x6	Шайба 12 пружинная	
15	x6	Шайба 10 увел.	
16	x6	Шайба 10 пружинная	

1



Поднять автомобиль на подъёмнике. Выкрутить нижние винты А крепления бампера.

2



Выкрутить винты Б крепления бампера к подкрылкам.

3



Выкрутить винты В крепления накладок.

4



Демонтировать накладку бампера. Для другой стороны аналогично.

5



Выкрутить винты Г под накладкой с правой и левой стороны.

6



Выкрутить винты Д крепления бампера с левой и правой части автомобиля.

7



Выкрутить винты крепления фар с левой и правой части автомобиля и демонтировать фары.

8



9



Выкрутить винты крепления бампера под фонарем с левой и правой части автомобиля и демонтировать бампер.

10



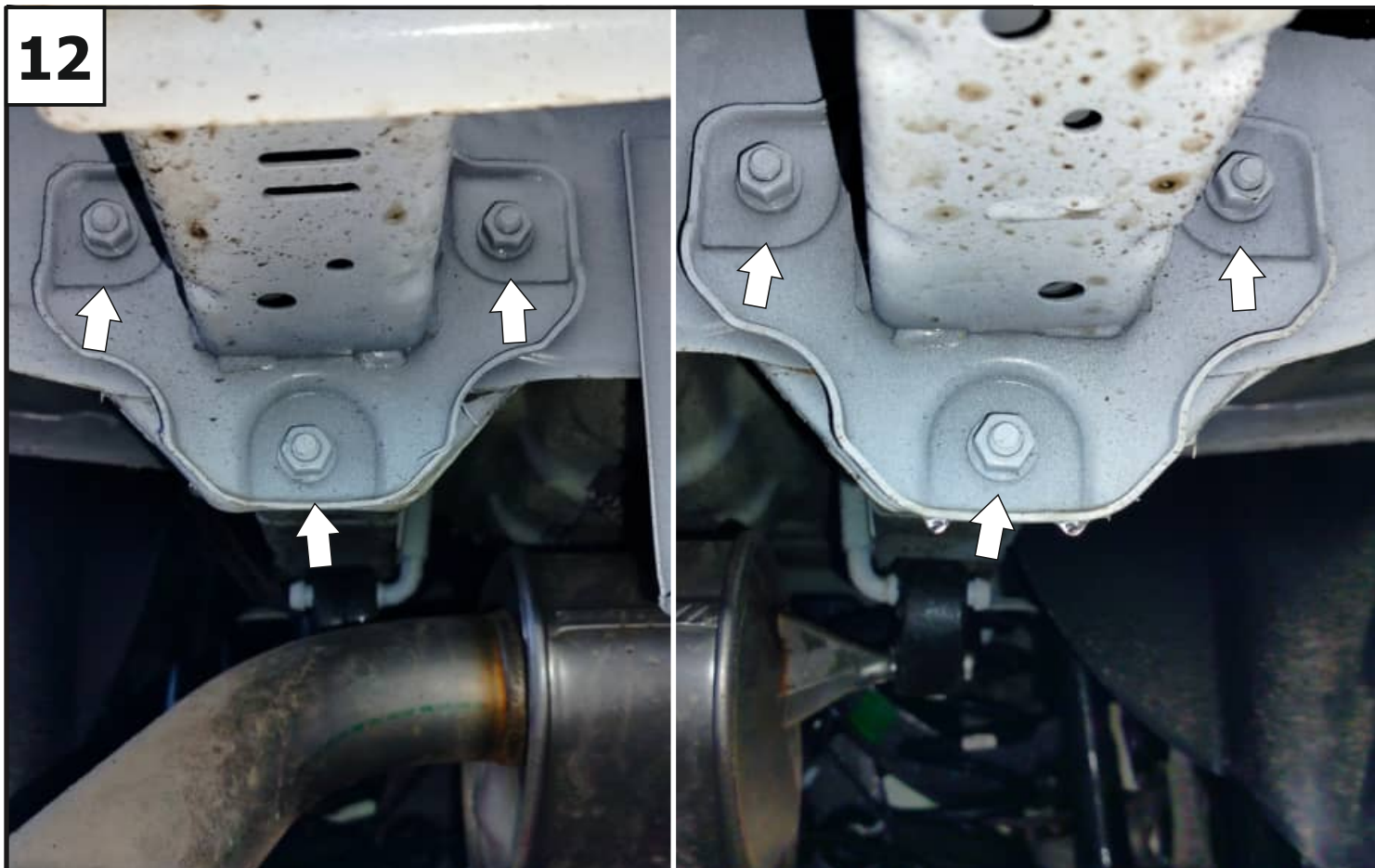
Демонтировать проводку и антенну на усилителе бампера.

11



Открутить заводские гайки крепления усилителя бампера и демонтировать усилитель.

12



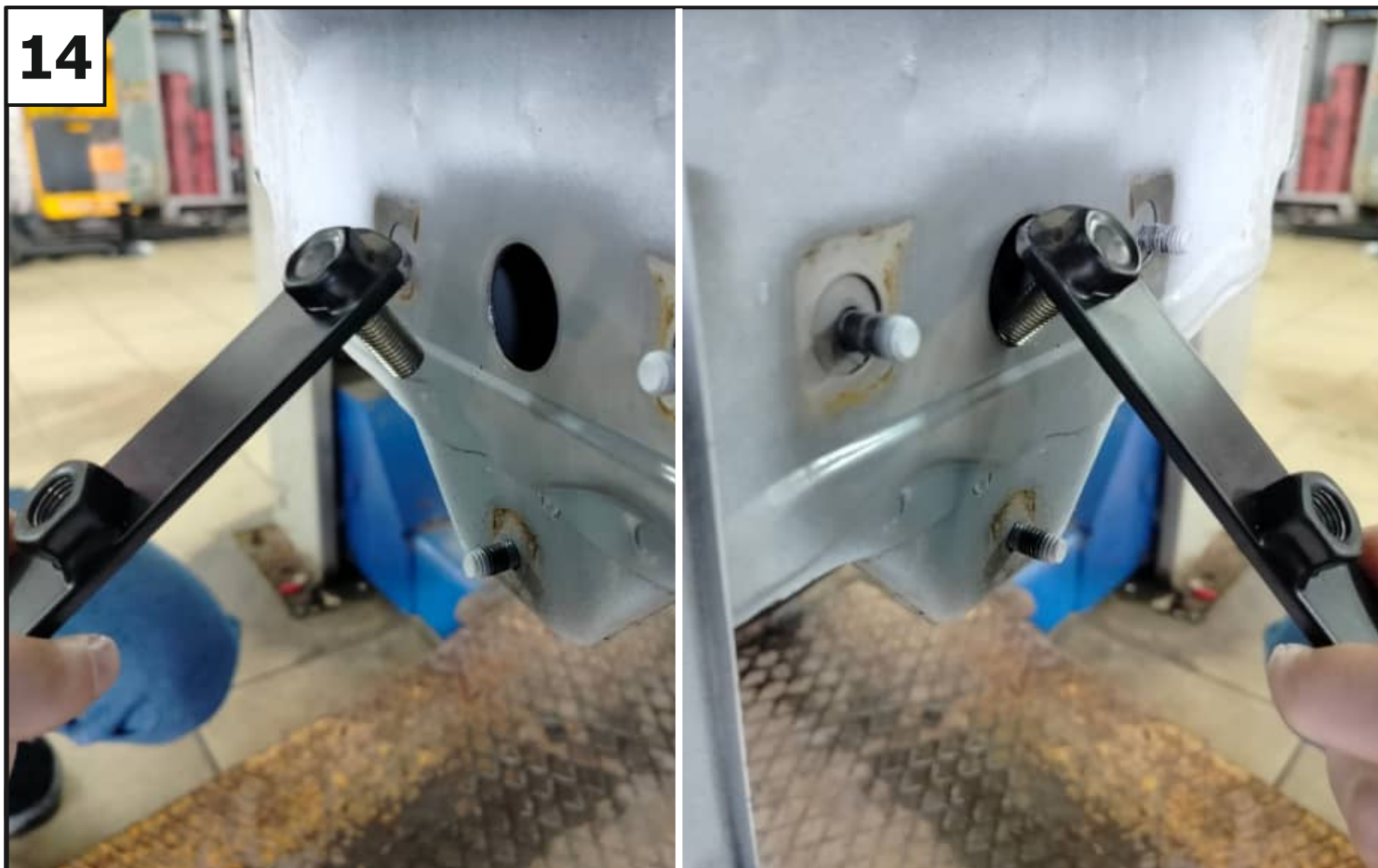
Расположение заводских гаек крепления усилителя.

13



Рассверлить отверстия в задней панели автомобиля до 30мм.

14



Установить закладные в рассверленные отверстия в задней панели автомобиля и выставить в штатные отверстия лонжеронов.

15

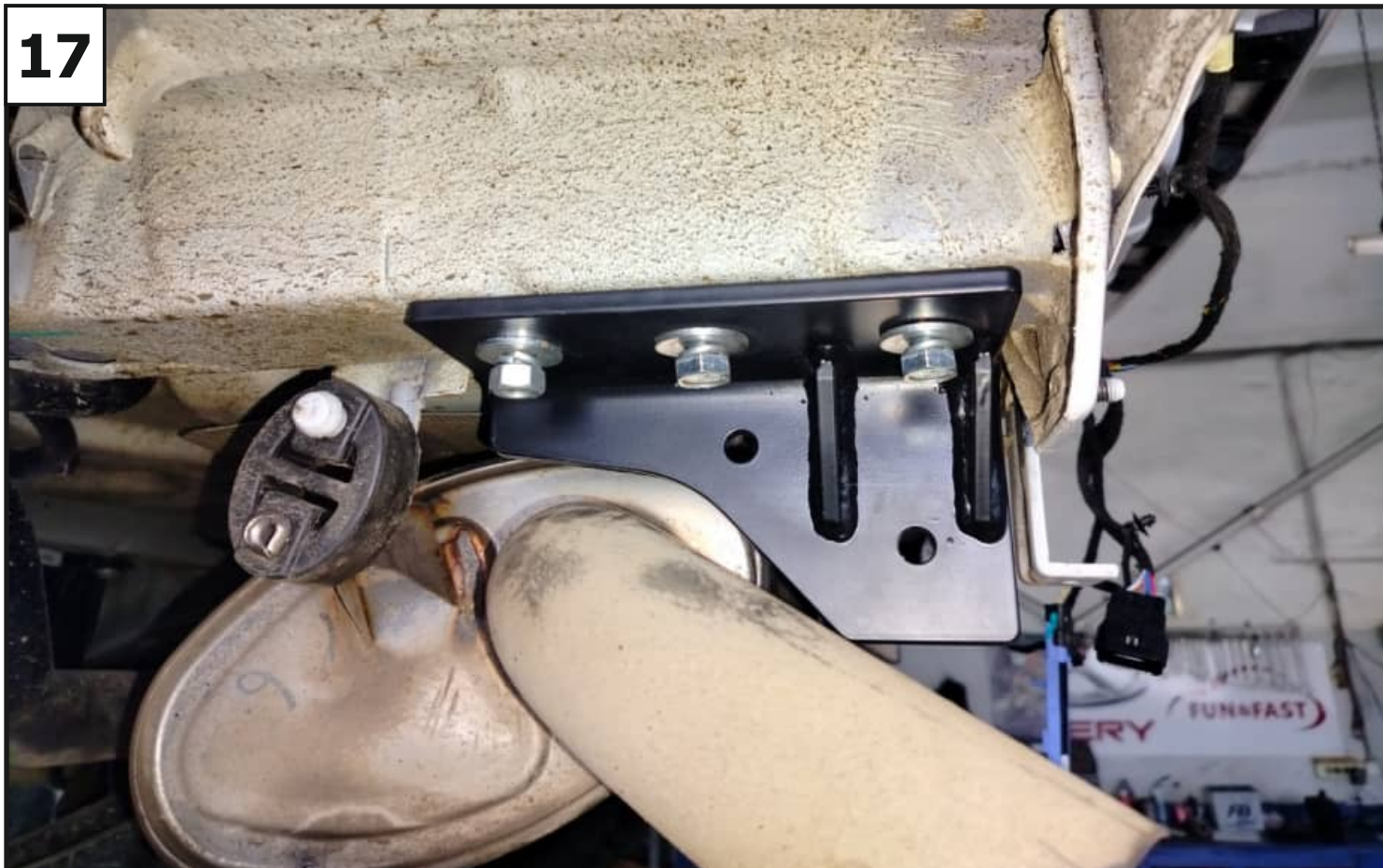


16



Установить кронштейн правый (3), закрепив к закладной с помощью болтов М10х1,25х35, гайки М10х1,25, шайб 10 увел. (15) и шайб 10 пружинных (17).

17



Установить кронштейн левый (2), закрепив к закладной с помощью болтов М10х1,25х35, гайки М10х1,25, шайб 10 увел. (15) и шайб 10 пружинных (17).

18



К установленным кронштейнам закрепить с двух сторон балку (1) с помощью болтов М12х1,25х40 (8), гаек М12х1,25 (11), шайб 12 (13) и шайб 10 пружинных (14).

19

Затянуть все резьбовые соединения - сначала балку с кронштейнами, затем кронштейны к лонжеронам. Моменты затяжки: M10=47 Нм, M12= 81 Нм. Установить усилитель на штатные гайки. После установить задний бампер в обратной последовательности.

20

Установить кронштейн под розетку (5) и крюк (6) и проставки (7) с помощью болтов M12x1,25x70 (9), шайб 12 (13), шайб 12 пружинных (14) и гаек M12x1,25 (11).

21



Затянуть все резьбовые соединения. Моменты затяжки M12=81 Нм.