

# Инструкция по установке



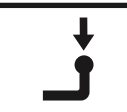


## Tank 500

(2023-)

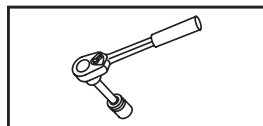
Арт.: F.4812.001



Тип шара - «А»

	 2500 kg	 100 kg	D = 13,4 kN
$D \text{ (kN)} = \frac{\text{MAX kg} \times \text{MAX kg}}{\text{MAX kg} + \text{MAX kg}} \times 0,00981$ 	Tank 500 (2023-)  <input checked="" type="checkbox"/>		

## Используемый инструмент:

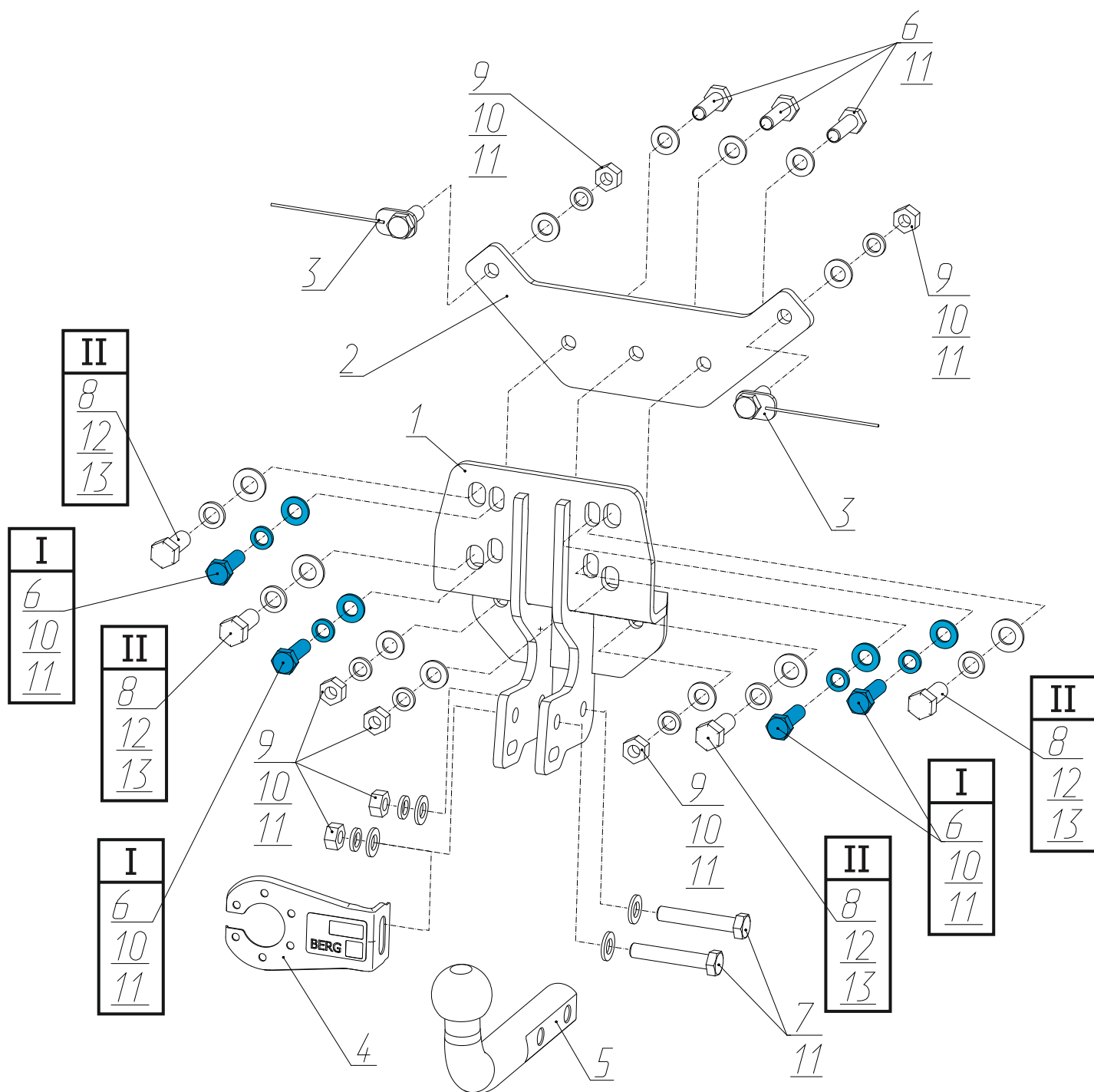


S - 19;  
S - 22.

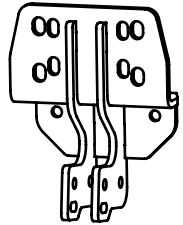
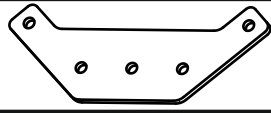

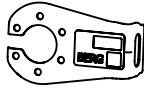

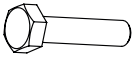

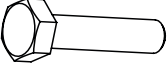
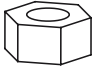



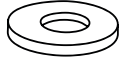


Wrench

19 mm;  
22 mm.



I - для авто до 06.2023  
II - для авто после 06.2023

<b>1</b>	x1	Кронштейн	
<b>2</b>	x1	Усиливающая пластина	
<b>3</b>	x2	Закладная M12x1,25	
<b>4</b>	x1	Кронштейн под розетку	
<b>5</b>	x1	Крюк	
<b>6</b>	x7	M12x1,25x40	
<b>7</b>	x2	M12x1,25x70	
<b>8</b>	x4	M14x1,5x40	
<b>9</b>	x7	M12x1,25	
<b>10</b>	x11	Ø 12	
<b>11</b>	x16	Ø 12	
<b>12</b>	x4	Ø 14	
<b>13</b>	x4	Ø 14	

**1**



**Открутить винты крепления боковой накладкой подкрылка. С другой стороны аналогично.**

**2**



**Демонтировать боковую накладку, после чего выкрутить винт крепления бампера. С другой стороны аналогично.**

**3**



**Открутить нижние болты крепления бампера**

**4**



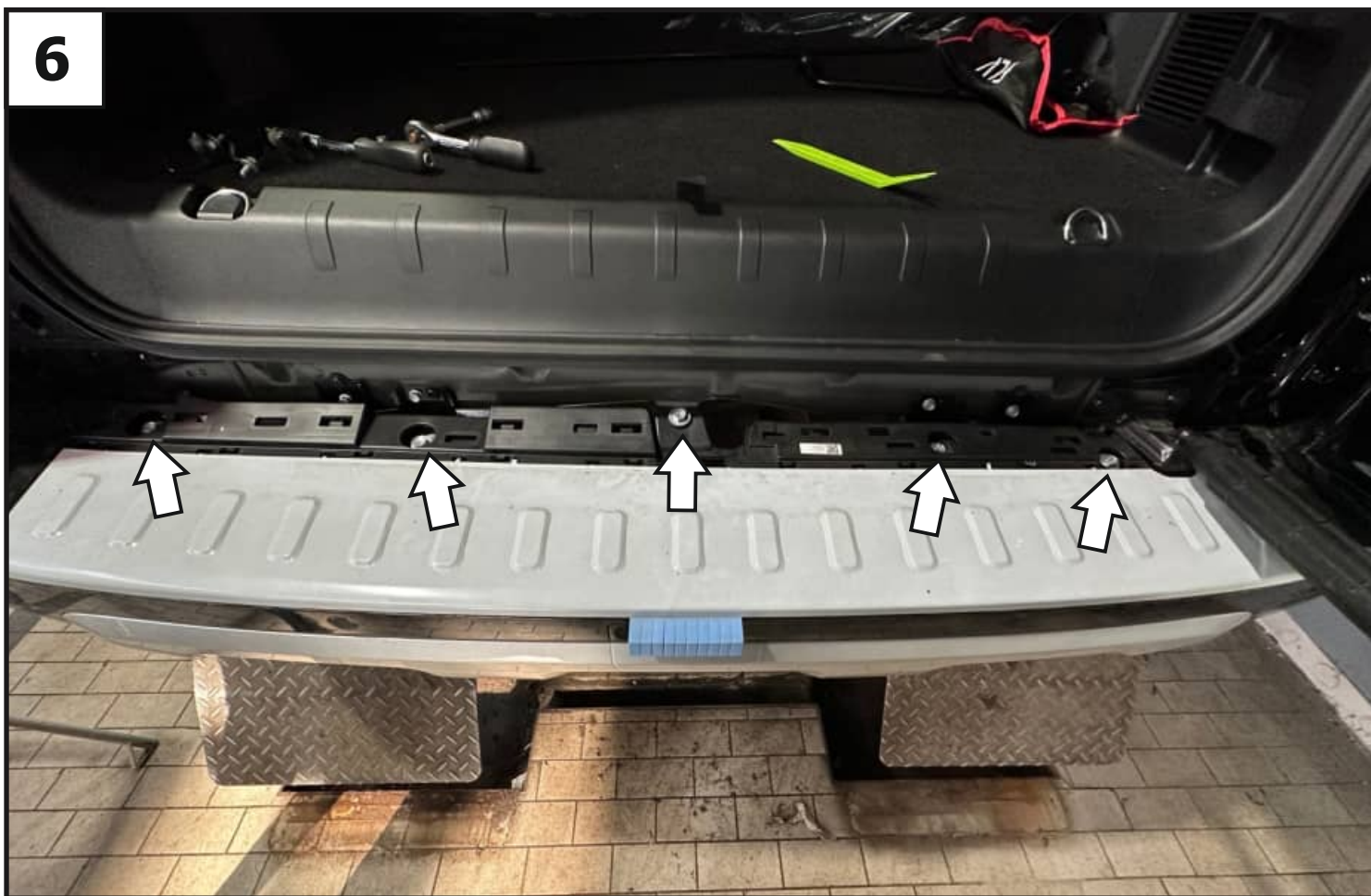
**Демонтировать клипсу крепления бампера.**

**5**



**Демонтировать пластиковую накладку заднего бампера.**

**6**



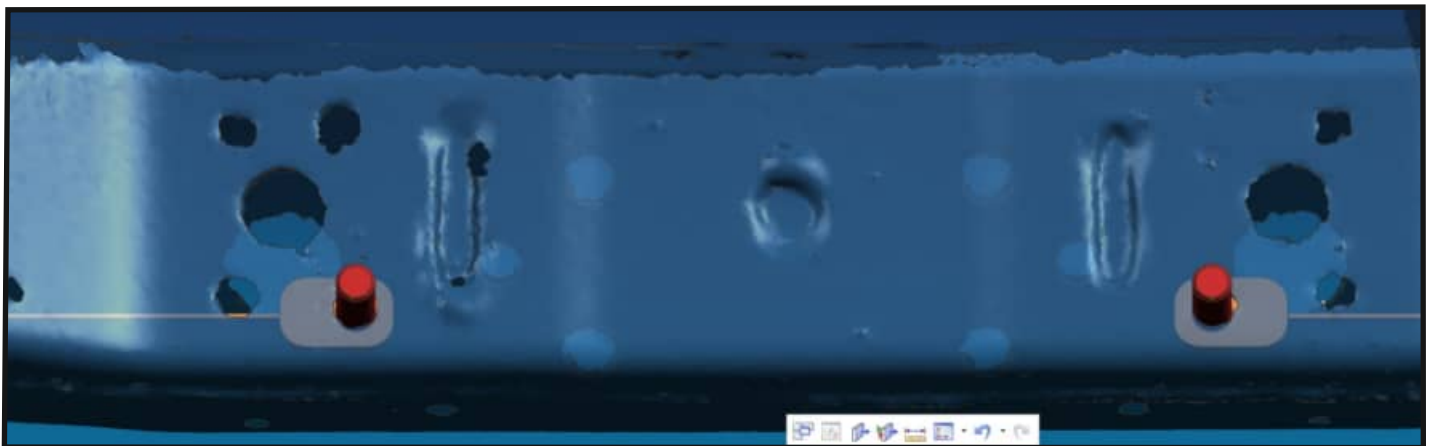
**Открутить болты крепления заднего бампера.**

7



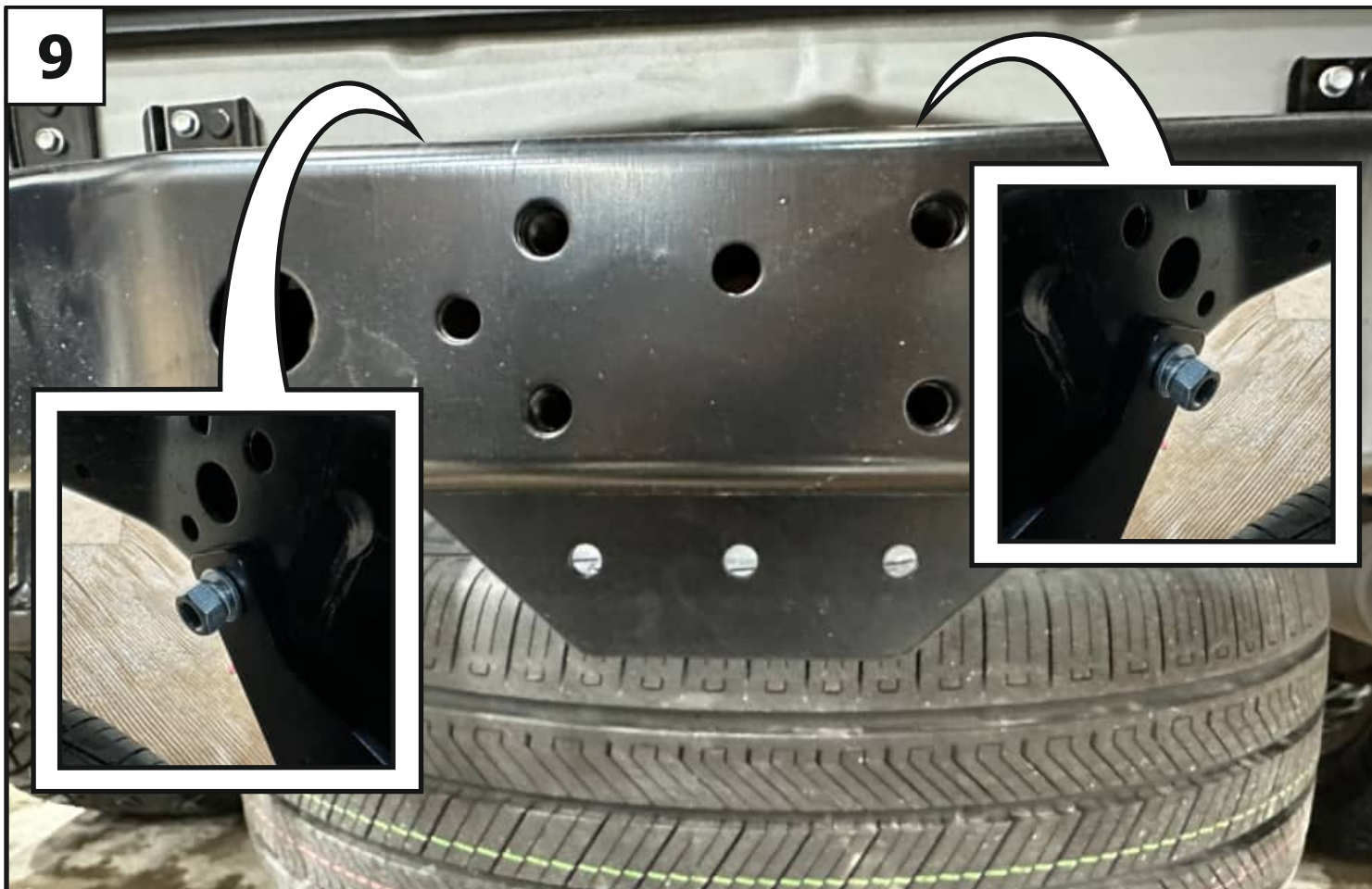
Отключить разъем электропроводки, демонтировать розетку и снять задний бампер.

8



Установить закладные М12х1,25 (3) в поперечину рамы, обеспечив выход резьбы со стороны запасного колеса.

9



С обратной стороны поперечины установить усиливающую пластину (2), закрепив её к закладным с помощью гаек М12х1,25 (9), шайб 12 пружинных (10) и шайб 12 (11).

10



Установить кронштейн (1), закрепив его к поперечине с помощью болтов М14х1,5х40 (8), шайб М14 пружинных (12) и шайб М14 (13) (или использовать болты М12х1,25х40 (6), шайбы 12 пружинных (10) и шайбы 12 (11)).



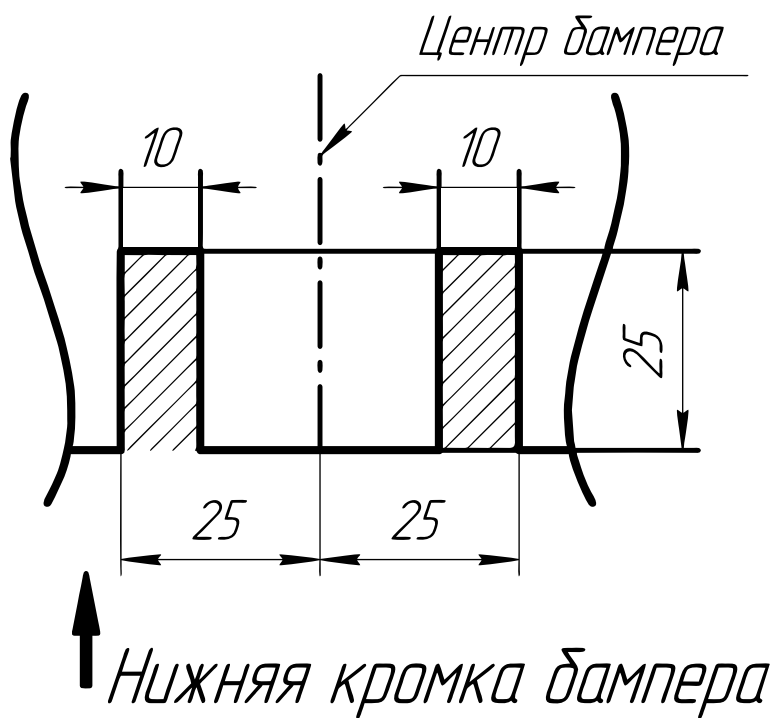
**11**

**Закрепить кронштейн (1) к усиливающей пластине (2) с помощью болтов М12х1,25х40 (6), шайб 12 пружинных (10), шайб 12 (11) и гаек М12х1,25 (9).**

**12**

**Затянуть все резьбовые соединения. Моменты затяжки: М12=81 Нм, М14=126 Нм.**

13



Выполнить подрезку бампера согласно схеме.

14



Установить бампер в обратной последовательности.

**15**



**Установить кронштейн под розетку (4) и крюк (5) с помощью болтов М12х1,25х70 (7), шайб 12 пружинных (10), шайб 12 (11) и гаек М12х1,25 (9). Затянуть все резьбовые соединения. Момент затяжки: М12=81 Нм.**